

PK 44502 / 48002 EH

PALFINGER

LIFETIME EXCELLENCE

LA PERFECTA COMBINACIÓN DE LOS SISTEMAS ELECTRÓNICO E HIDRÁULICO PERMITE GRANDES POTENCIAS DE ELEVACIÓN Y LA MÁXIMA RENTABILIDAD



LIFETIME EXCELLENCE

LAS GRÚAS ARTICULADAS PALFINGER CONVENCEN POR SU CICLO DE VIDA ÚTIL SUPERIOR. SON LAS MÁS ECONÓMICAS Y FIABLES, DURANTE TODA LA VIDA ÚTIL DEL PRODUCTO. DESDE LA BÚSQUEDA DE SOLUCIONES HASTA LA REVENTA.

ORIENTADO A LA
APORTACIÓN DE
SOLUCIONES

DE VALOR FIJO

ECONÓMICO

LISTO PARA
SU USO



FIABLE

DE FÁCIL MANEJO

RESPETUOSO
CON EL MEDIO
AMBIENTE

DE FÁCIL
MANTENIMIENTO



- Máximo aprovechamiento del área de trabajo mediante la tecnología HPSC
- Aplicaciones adicionales con Power Link Plus
- Ciclos de carga más cortos gracias a la High Speed Extension (extensión de alta velocidad)
- Gran estabilidad gracias al revestimiento KTL
- Gran facilidad de uso gracias al radiocontrol remoto opcional



CALIDAD SUPERIOR EN DISEÑO Y PRESTACIONES

12

HIGHLIGHTS



POWER LINK PLUS
AMPLIA VARIEDAD DE USOS

Gracias a su brazo articulado sobreextensible 15 grados, puede acceder a través de puertas bajas y también trabajar dentro de edificios. Trabajos de grúa pesados – incluso en condiciones difíciles.



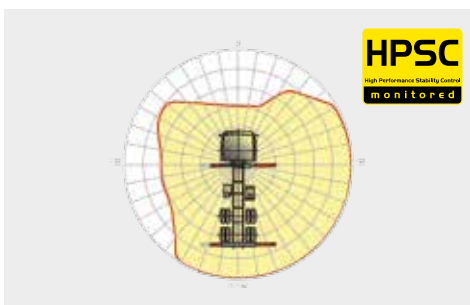
SISTEMA DE PROLONGAS DE BAJO MANTENIMIENTO
REDUCE LOS COSTES DE SERVICIO TÉCNICO

Con elementos deslizantes de plástico especial y el revestimiento KTL de alta calidad, este sistema de brazo de elevación supone un coste de servicio técnico considerablemente menor para el operario. Esto ahorra tiempo y dinero, protegiendo el medio ambiente.



HIGH SPEED EXTENSION
PARA APLICACIONES DE TRABAJO EFICIENTES

La High Speed Extension incorporada de serie aumenta la velocidad de extensión del sistema de brazo de elevación. La grúa funciona de forma mucho más rápida y económica.



HPSC
MÁXIMO APROVECHAMIENTO DEL ÁREA DE TRABAJO

La posición variable del estabilizador High Performance Stability Control System permite aprovechar al máximo la potencia de elevación. También puede emplearse la grúa en circunstancias de espacio limitado.



PAL 50
CONFORT Y SEGURIDAD

Con Paltronic 50, PALFINGER ofrece un sistema electrónico de control para la grúa de serie. Este sistema electrónico diseñado a medida controla y supervisa la grúa y permite un manejo más sencillo y seguro de ésta



PANEL DE CONTROL
TODA LA INFORMACIÓN DE UN VISTAZO

Toda la información importante relativa a la grúa se encuentra visible en el panel de control principal. Un indicador digital cuenta y muestra las horas de servicio. La palanca de control ergonómica y el paquete de iluminación opcional ofrecen seguridad y confort incluso en las condiciones de visibilidad más desfavorables.



KTL – BARNIZADO CATÓDICO POR INMERSIÓN PARA UNA MEJOR CONSERVACIÓN

El revestimiento con resistencia UV garantiza una protección duradera de la superficie. Aspecto perfecto durante toda su vida útil para alcanzar los máximos valores de reventa.



DISEÑO FUNCIONAL PRÁCTICA Y ATRACTIVA

Las robustas cubiertas de plástico protegen las piezas de la grúa de suciedad y daños. Aspecto mejorado y una mayor comodidad de manejo – durante toda la vida de la grúa.



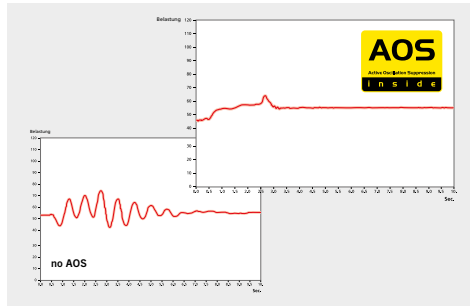
RADIOCONTROL REMOTO INTERACCIÓN CON EL USUARIO

Los radiocontroles remotos de PALFINGER pueden equiparse opcionalmente con palancas lineales o en cruz. En todos los modelos EH, una pantalla LED informa al operario de la grúa sobre los diferentes estados de servicio.



EQUIPAMIENTO DE MANGUERAS PARA DISPOSITIVOS ADICIONALES VERSÁTIL Y FÁCIL DE USAR

El equipamiento de mangueras permite conectar de forma muy sencilla los dispositivos adicionales. El equipamiento de mangueras se encuentra protegido en los pasamangueras.



AOS MÁXIMA PRECISIÓN Y SEGURIDAD

El sistema de amortiguación activa de la oscilación impide una "post oscilación" mediante la frenada rápida o el cambio de carga. Se reducen los picos de tensión en el sistema de descenso, y se minimiza la fatiga de materiales y el desgaste. Esto aumenta el valor de reventa.



PAQUETE DE ILUMINACIÓN* MAYOR SEGURIDAD DURANTE LA NOCHE

Los diodos que iluminan el puesto de mando por atrás simplifican la lectura de los indicadores de las funciones de la máquina y ofrecen al conductor una visión rápida de conjunto durante el proceso de trabajo. Los diodos luminosos de aviso en los gatos de apoyo significan más seguridad para el conductor de la grúa y para los peatones.

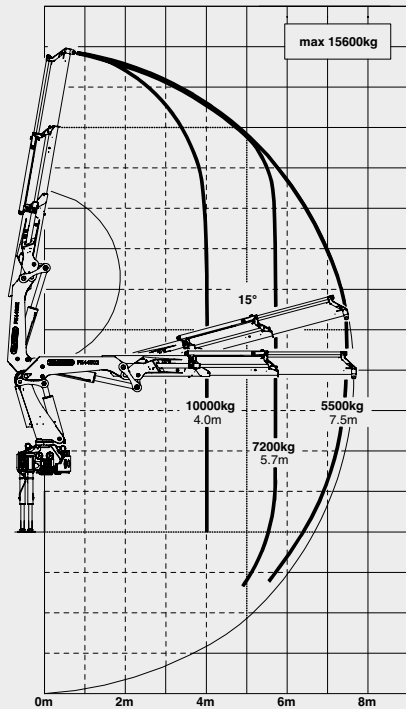


* Equipo opcional / Equipamiento específico de cada país

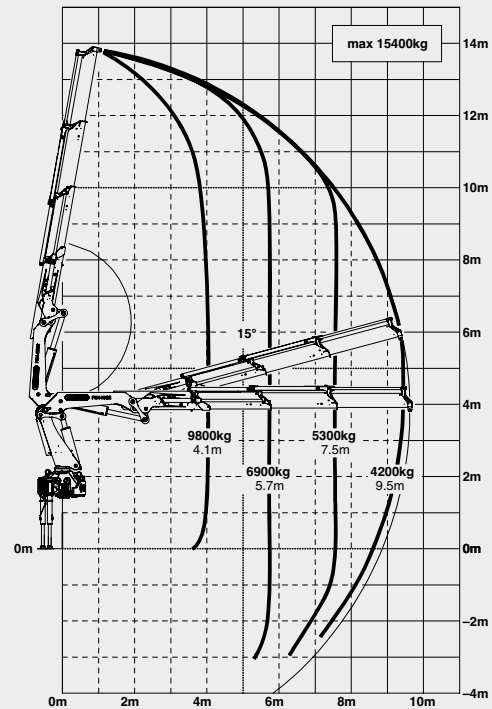
PK 44502

HIGH PERFORMANCE

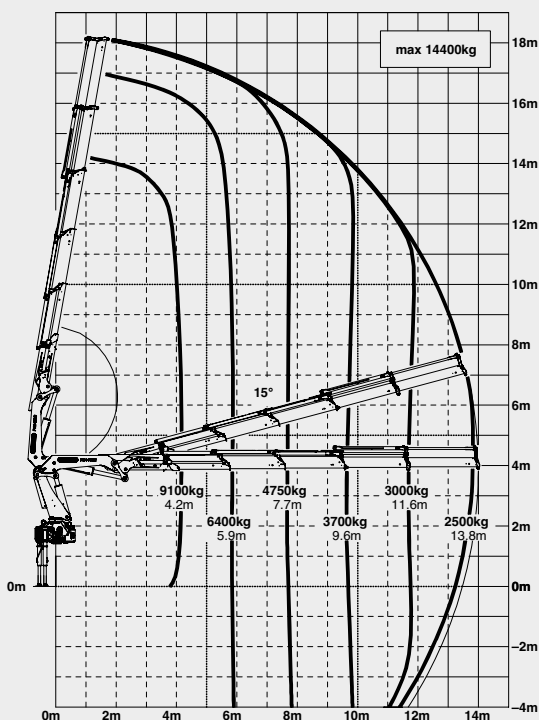
A



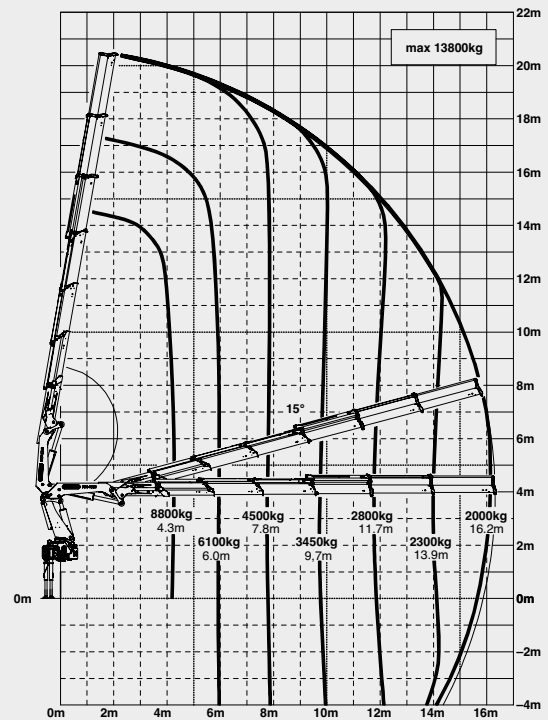
B



D

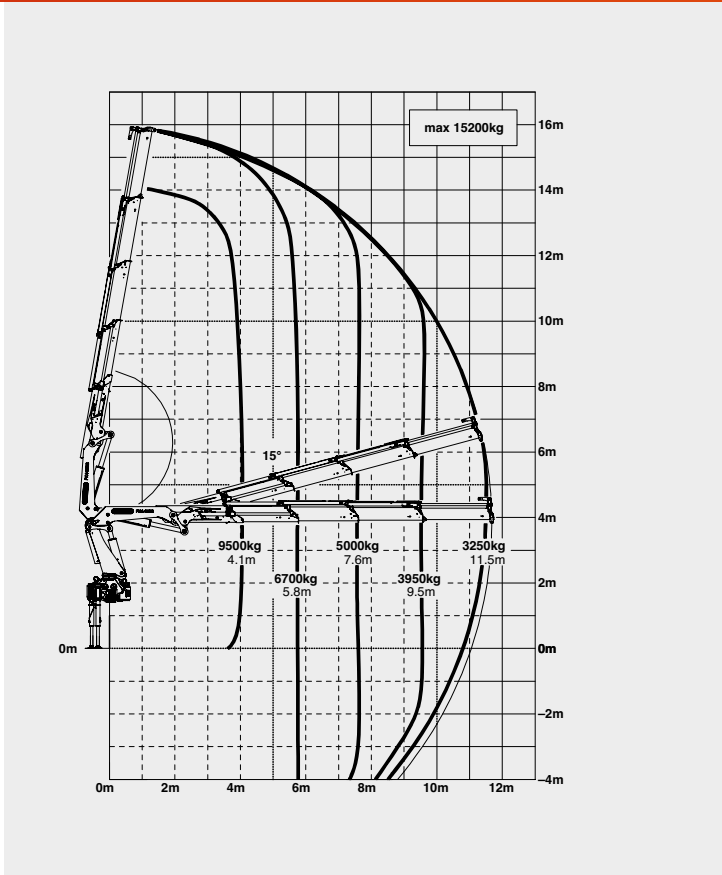


E



TECNOLOGÍA DE GRÚAS DE GRAN TONELAJE RENTABLE

C



CAPACIDAD

A	max.	15600 kg / 153,0 kN
	4,0 m	10000 kg / 98,1 kN
	5,7 m	7200 kg / 70,6 kN
	7,5 m	5500 kg / 54,0 kN

B	max.	15400 kg / 151,1 kN
	4,1 m	9800 kg / 96,1 kN
	5,7 m	6900 kg / 67,7 kN
	7,5 m	5300 kg / 52,0 kN
	9,5 m	4200 kg / 41,2 kN
	11,6 m*	3300 kg / 32,4 kN
	13,9 m*	2650 kg / 26,0 kN
	16,2 m*	2200 kg / 21,6 kN

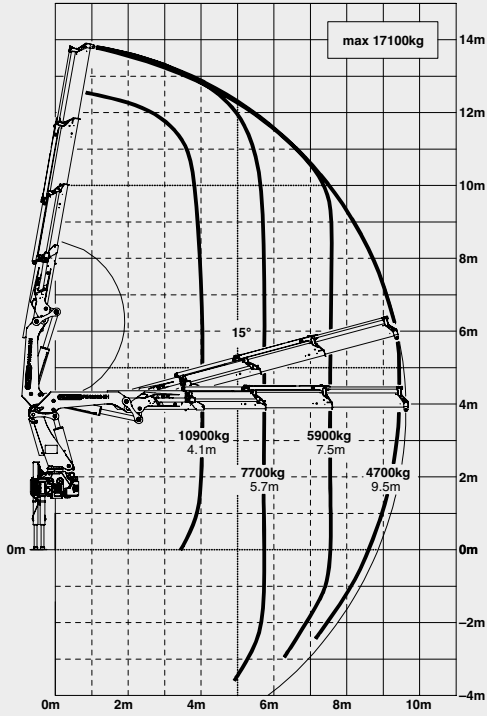
C	max.	15200 kg / 149,1 kN
	4,1 m	9500 kg / 93,2 kN
	5,8 m	6700 kg / 65,7 kN
	7,6 m	5000 kg / 49,1 kN
	9,5 m	3950 kg / 38,7 kN
	11,5 m	3250 kg / 31,9 kN
	13,7 m*	2600 kg / 25,5 kN
	16,1 m*	2150 kg / 21,1 kN
	18,4 m*	1780 kg / 17,5 kN

D	max.	14400 kg / 141,3 kN
	4,2 m	9100 kg / 89,3 kN
	5,9 m	6400 kg / 62,8 kN
	7,7 m	4750 kg / 46,6 kN
	9,6 m	3700 kg / 36,3 kN
	11,6 m	3000 kg / 29,4 kN
	13,8 m	2500 kg / 24,5 kN
	16,2 m*	2050 kg / 20,1 kN
	18,5 m*	1700 kg / 16,7 kN
	20,8 m*	1440 kg / 14,1 kN

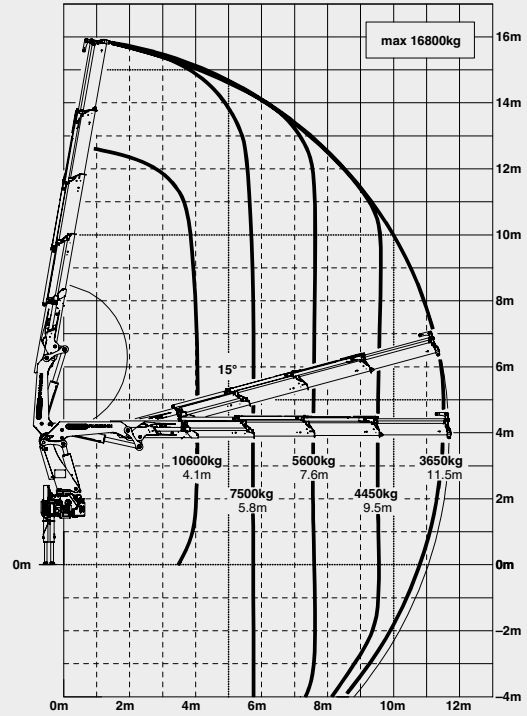
E	max.	13800 kg / 135,4 kN
	4,3 m	8800 kg / 86,3 kN
	6,0 m	6100 kg / 59,8 kN
	7,8 m	4500 kg / 44,1 kN
	9,7 m	3450 kg / 33,8 kN
	11,7 m	2800 kg / 27,5 kN
	13,9 m	2300 kg / 22,6 kN
	16,2 m	2000 kg / 19,6 kN
	18,5 m*	1640 kg / 16,1 kN
	20,8 m*	1250 kg / 12,3 kN
	23,1 m*	900 kg / 8,8 kN

PK 48002 EH HIGH PERFORMANCE

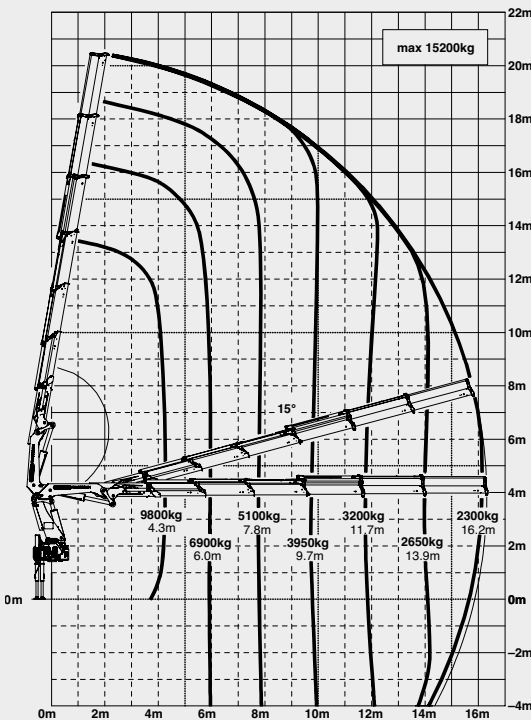
B



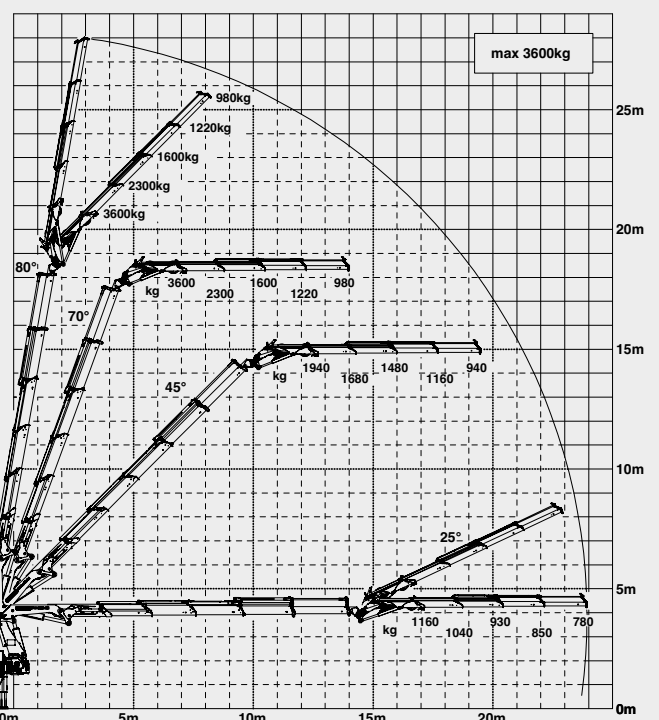
C



E

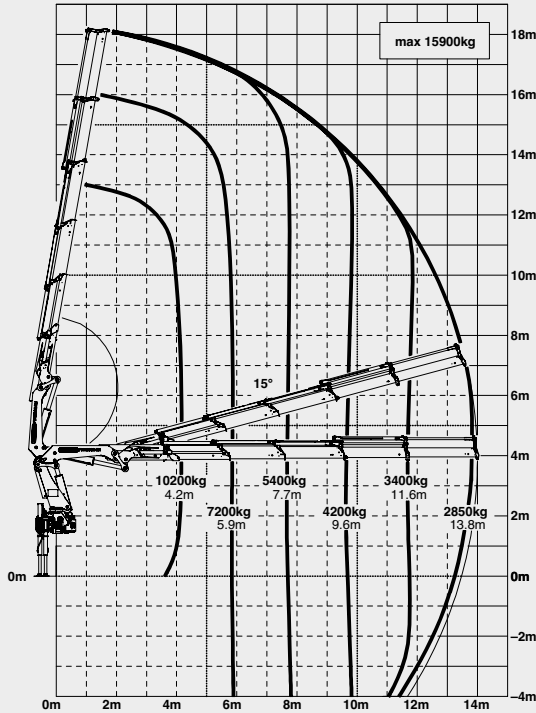


D PJ100C

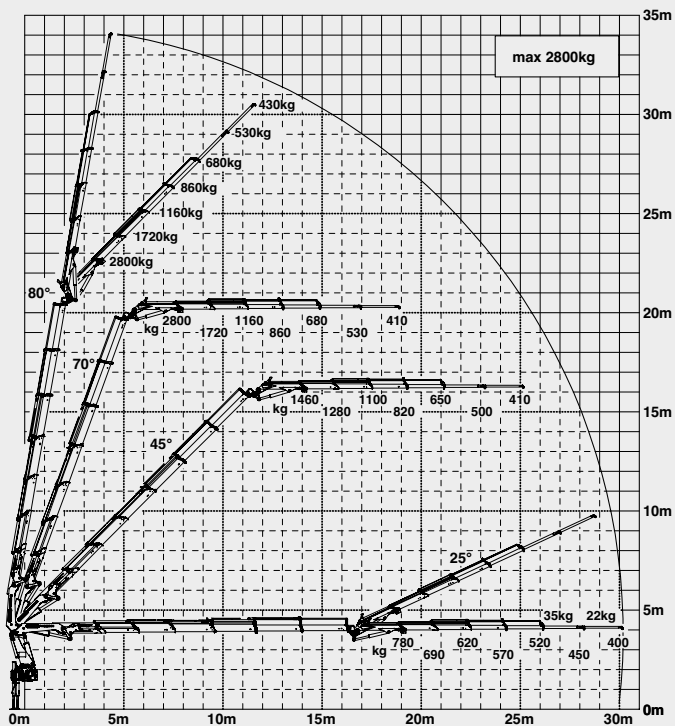


MÁXIMA FUNCIONALIDAD Y FLEXIBILIDAD

D



E PJ080C JV2



CAPACIDAD

A	max.	17400 kg / 170,7 kN
	4,0 m	11100 kg / 108,9 kN
	5,7 m	8000 kg / 78,5 kN
	7,5 m	6100 kg / 59,8 kN

B	max.	17100 kg / 167,8 kN
	4,1 m	10900 kg / 106,9 kN
	5,7 m	7700 kg / 75,5 kN
	7,5 m	5900 kg / 57,9 kN
	9,5 m	4700 kg / 46,1 kN
	11,6 m*	3700 kg / 36,3 kN
	13,9 m*	3000 kg / 29,4 kN
	16,2 m*	2400 kg / 23,5 kN

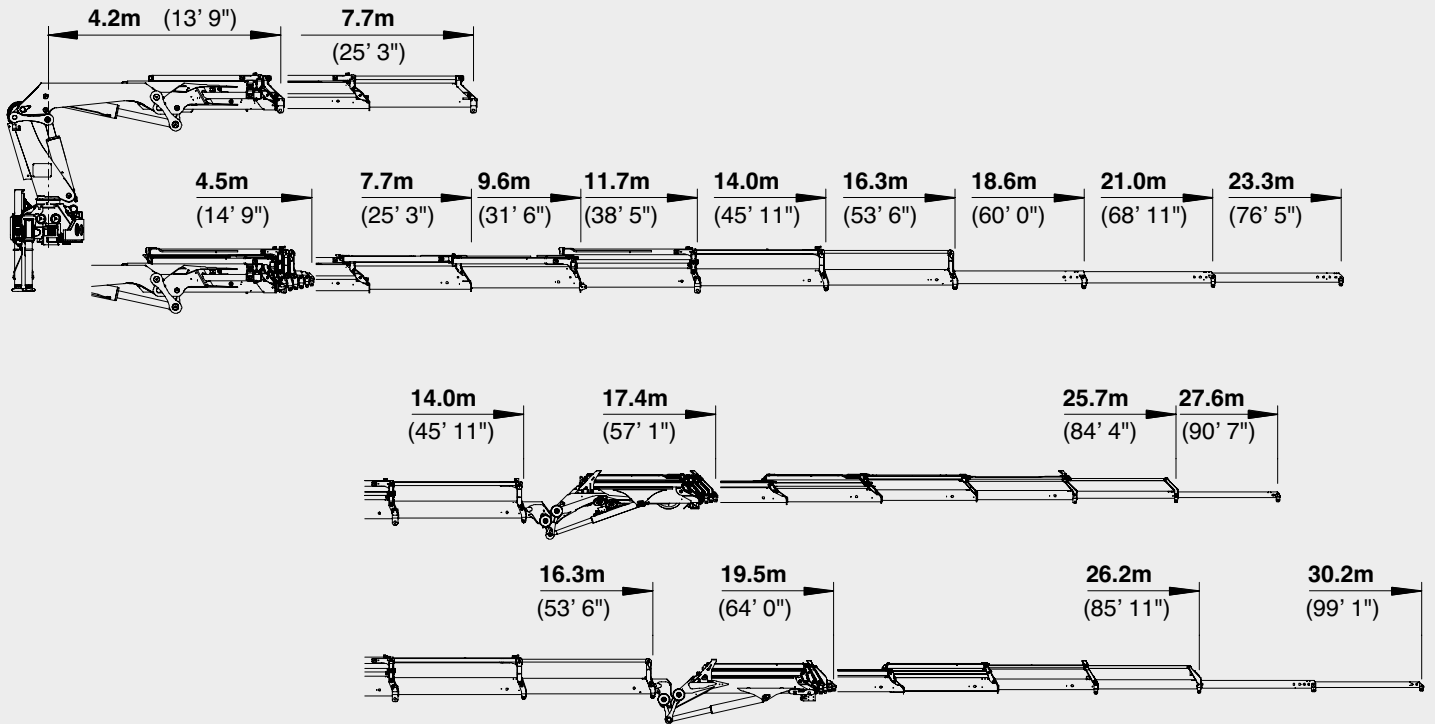
C	max.	16800 kg / 164,8 kN
	4,1 m	10600 kg / 104,0 kN
	5,8 m	7500 kg / 73,6 kN
	7,6 m	5600 kg / 54,9 kN
	9,5 m	4450 kg / 43,7 kN
	11,5 m	3650 kg / 35,8 kN
	13,7 m*	3000 kg / 29,4 kN
	16,1 m*	2400 kg / 23,5 kN
	18,4 m*	1800 kg / 17,7 kN

D	max.	15900 kg / 156,0 kN
	4,2 m	10200 kg / 100,1 kN
	5,9 m	7200 kg / 70,6 kN
	7,7 m	5400 kg / 53,0 kN
	9,6 m	4200 kg / 41,2 kN
	11,6 m	3400 kg / 33,4 kN
	13,8 m	2850 kg / 28,0 kN
	16,2 m*	2350 kg / 23,1 kN
	18,5 m*	1800 kg / 17,7 kN
	20,8 m*	1500 kg / 14,7 kN

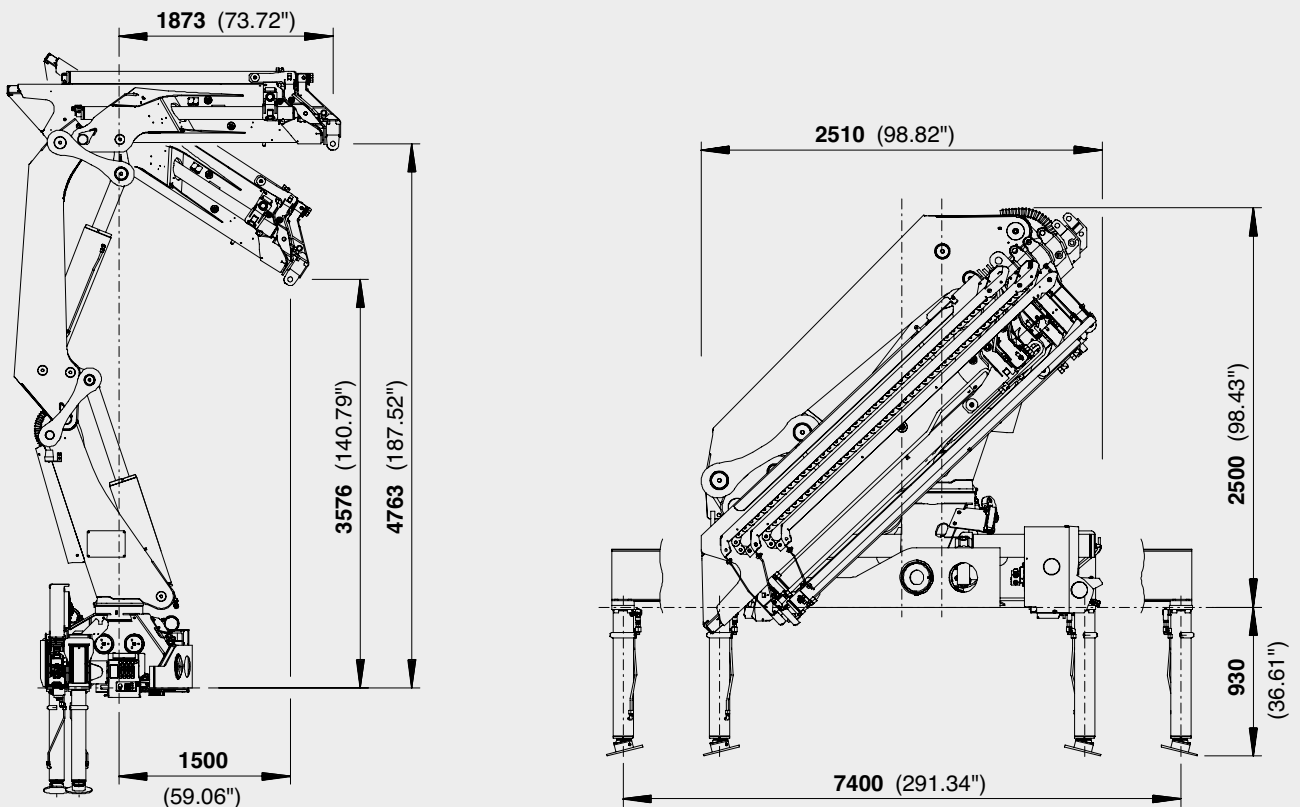
E	max.	15200 kg / 149,1 kN
	4,3 m	9800 kg / 96,1 kN
	6,0 m	6900 kg / 67,7 kN
	7,8 m	5100 kg / 50,0 kN
	9,7 m	3950 kg / 38,7 kN
	11,7 m	3200 kg / 31,4 kN
	13,9 m	2650 kg / 26,0 kN
	16,2 m	2300 kg / 22,6 kN
	18,5 m*	1800 kg / 17,7 kN
	20,8 m*	1250 kg / 12,3 kN
	23,1 m*	900 kg / 8,8 kN

PERFECTAS DIMENSIONES

VARIANTES DE PROLONGAS



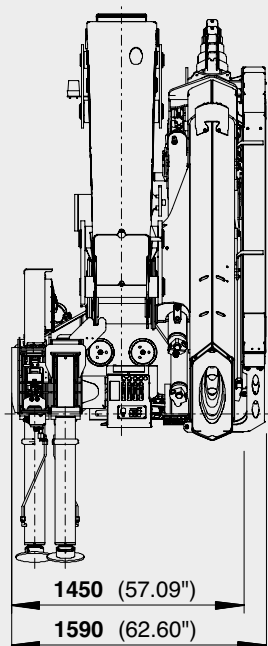
DIMENSIONES



PK 44502 / PK 48002 EH

PK 48002 EH D PJ100D JV1

PK 48002 EH E PJ080C JV2



DATOS TÉCNICOS (EN 12999 HC1 HD4/B3)

PK 44502

Par de elevación máximo	41,9 mt/410,8 kNm
Capacidad máxima	16600 kg/162,8 kN
Alcance hidráulico	16,3 m
Alcance manual máximo	23,3 m
Ángulo de giro	400°
Par de giro neto	5,5 mt/54,0 kNm
Anchura de apoyo	7,4 m
Espacio para montaje (std) minimal	1,45 m/1,59 m
Anchura grúa plegada	2,51 m
Presión de trabajo	320 bar
Caudal recomendado	de 60 l/min a 80 l/min
Peso propio (std)	4399 kg

PK 48002 EH

Par de elevación máximo	46,5 mt/456,3 kNm
Capacidad máxima	18300 kg/179,5 kN
Alcance hidráulico	16,3 m
Alcance manual máximo	23,3 m
Ángulo de giro	400°
Par de giro neto	5,5 mt/54,0 kNm
Anchura de apoyo	7,4 m
Espacio para montaje (std) minimal	1,45 m/1,59 m
Anchura grúa plegada	2,51 m
Presión de trabajo	350 bar
Caudal recomendado	de 80 l/min a 100 l/min
Peso propio (std)	4420 kg

PACKAGE-MODELL

- E-HPLS
- Paltronic 50
- Mando a distancia por radio con pantalla de diodos
- Distribuidor Danfoss PVG2000
- Radiador de aceite de 10,5 kW
- Depósito de aceite de 200 l

