

PK 150002

Performance

PALFINGER CRANE



TÉCNICA DE GRÚAS DE CATEGORÍA EXTRA



Paltronic
50
controlled

RRC
Radio Remote Control
operated

ISC
Integrated Stability Control
monitored

AOS
Active Oscillation Suppression
inside

DPS
plus
Dual Power System
activated

LA MÁS POTENTE DE SU CATEGORÍA

En la categoría reina de las grúas para cargas pesadas la PK 150002 *Performance* establece estándares completamente nuevos en lo referente a la calidad, alcance y fuerza de elevación. Esta gran grúa de alta tecnología supera con toda facilidad tanto las tareas más extremas y esfuerzos máximas de carga como los trabajos difíciles de precisión. Fabricada en acero de grano fino para construcción de alta resistencia y de primerísima calidad impresiona además por su reducido peso propio y sus extraordinarias prestaciones. PK 150002 *Performance* ... Un nuevo hito en la construcción de grúas de la casa Palfinger.



CAPACIDAD EXTREMA DE CARGA



Equipamiento de serie

- 2 refrigeradores de aceite montados
- HPLS
- Indicación de carga en el mando por radio
- Mando por radio
- PALTRONIC 50



Válvulas pilotadas de retención de carga

Evitan que se baje el brazo de la grúa y están montadas de serie en el mecanismo de giro, en los cilindros de elevación y de articulación así como en los cilindros de prolongas. Las válvulas están colocadas de forma que queden protegidas contra daños.



Control

La válvula proporcional apta para el sistema Load Sensing, en combinación con el mando a distancia por radio, permite manejar la grúa con gran sensibilidad. Ello permite realizar trabajos de alta precisión con mucha mayor rapidez y seguridad.

AOS

Este sistema opcional exclusivo de PALFINGER compensa activamente las oscilaciones propias del sistema de brazos.

Giro continuo con rodamiento

El mecanismo de giro sin fin, que va equipado de serie con dos motores-reductores, permite trabajar con un radio de acción ilimitado y obtiene un alto par de giro. La grúa trabaja así con mucha más rapidez y rentabilidad.



ENORME ALCANCE



Servicios hidráulicos adicionales

Tanto para el Jib como para otros accesorios hidráulicos se necesitan equipos hidráulicos hasta la punta. La colocación de los latiguillos en cadenas protectoras y sobre bandejas dá una óptima protección a los mismos.



Elementos de diseño funcionales

- Cubierta en el área del distribuidor
- Cubierta para los latiguillos detrás



Brazos articulados adicionales

Hay disponibles brazos articulados adicionales de diferentes tipos y con diferentes versiones de brazos para ampliar las posibilidades de utilización de la PK 150002 Performance.



Integración de la base

La integración directa de la base en el falso bastidor garantiza una reducida altura constructiva.

Recuperación de caudal

La alta velocidad de las prolongas se consigue gracias al sistema de recuperación de caudal instalado de serie, unido a tuberías de gran diámetro. La diferencia de velocidad de trabajo es abismal.

Gatos de apoyo

El sistema de gatos con apertura de 9,8 m y giro automático de 180 grados garantiza una óptima estabilidad.



Control de los gatos de apoyo

Los distribuidores para los gatos de grúa y gatos adicionales están montados de serie en la base de la máquina. El cambio entre grúa y gatos es eléctrico. Cuentahoras electrónico y nivel están integrados en la consola de mandos de los gatos.

LOS BRAZOS ARTICULADOS ADICIONALES AMPLÍAN LAS POSIBILIDADES DE UTILIZACIÓN

Capacidad máxima

PK 150002 B Performance	
Capacidad máxima: 392,4 kN/40000 Kg	
Alcance	Capacidad
hidráulico	
4,2 m	260,7 kN/26580 Kg
5,3 m	208,9 kN/21290 Kg
6,9 m	161,9 kN/16500 Kg
8,6 m	130,1 kN/13260 Kg

PK 150002 C Performance	
Capacidad máxima: 392,4 kN/40000 Kg	
Alcance	Capacidad
hidráulico	
4,2 m	257,2 kN/26220 Kg
5,3 m	205,0 kN/20900 Kg
6,9 m	157,8 kN/16090 Kg
8,6 m	126,6 kN/12910 Kg
10,5 m	104,2 kN/10620 Kg

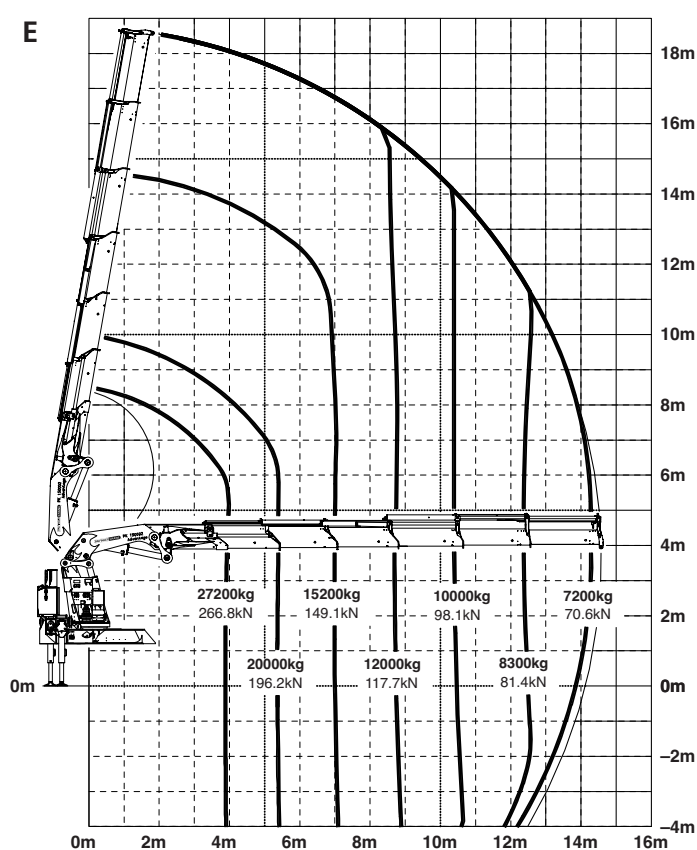
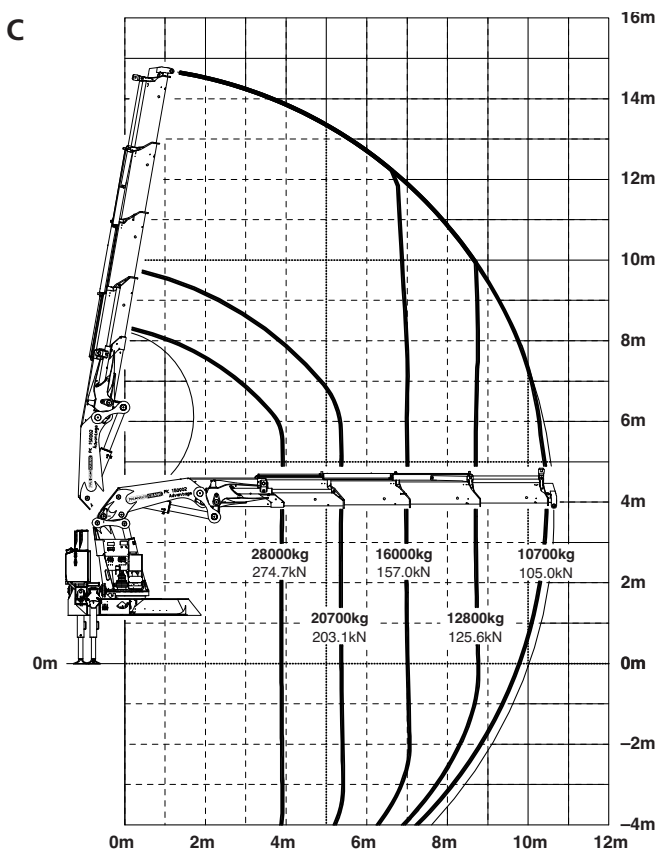
PK 150002 D Performance	
Capacidad máxima: 392,4 kN/40000 Kg	
Alcance	Capacidad
hidráulico	
4,2 m	253,3 kN/25820 Kg
5,3 m	201,1 kN/20500 Kg
6,9 m	153,8 kN/15680 Kg
8,6 m	122,6 kN/12500 Kg
10,5 m	99,9 kN/10180 Kg
12,4 m	85,2 kN/ 8690 Kg

PK 150002 E Performance	
Capacidad máxima: 392,4 kN/40000 Kg	
Alcance	Capacidad
hidráulico	
4,2 m	250,4 kN/25520 Kg
5,3 m	197,9 kN/20170 Kg
6,9 m	150,3 kN/15320 Kg
8,6 m	118,9 kN/12120 Kg
10,5 m	97,1 kN/ 9900 Kg
12,4 m	80,8 kN/ 8240 Kg
14,3 m	70,0 kN/ 7140 Kg
mecánico	
16,5 m	58,8 kN/ 5990 Kg
18,9 m	49,5 kN/ 5050 Kg

PK 150002 G Performance	
Capacidad máxima: 392,4 kN/40000 Kg	
Alcance	Capacidad
hidráulico	
4,2 m	245,8 kN/25060 Kg
5,3 m	192,8 kN/19650 Kg
6,9 m	144,5 kN/14730 Kg
8,6 m	112,6 kN/11480 Kg
10,5 m	89,6 kN/ 9130 Kg
12,4 m	74,0 kN/ 7540 Kg
14,3 m	63,0 kN/ 6420 Kg
16,6 m	53,6 kN/ 5460 Kg
18,8 m	47,1 kN/ 4800 Kg
mecánico	
21,2 m	40,1 kN/ 4090 Kg
23,9 m	30,9 kN/ 3150 Kg

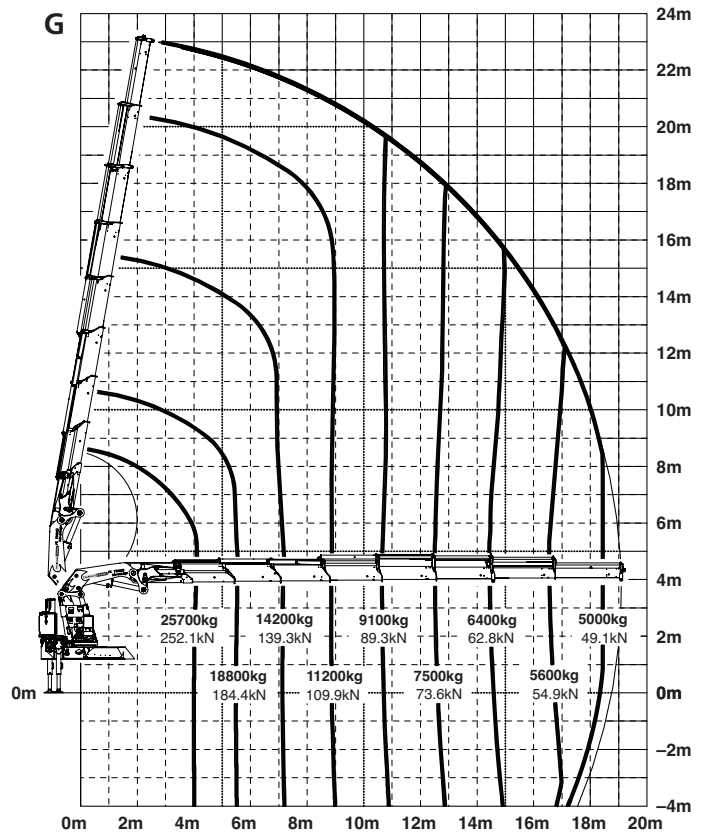
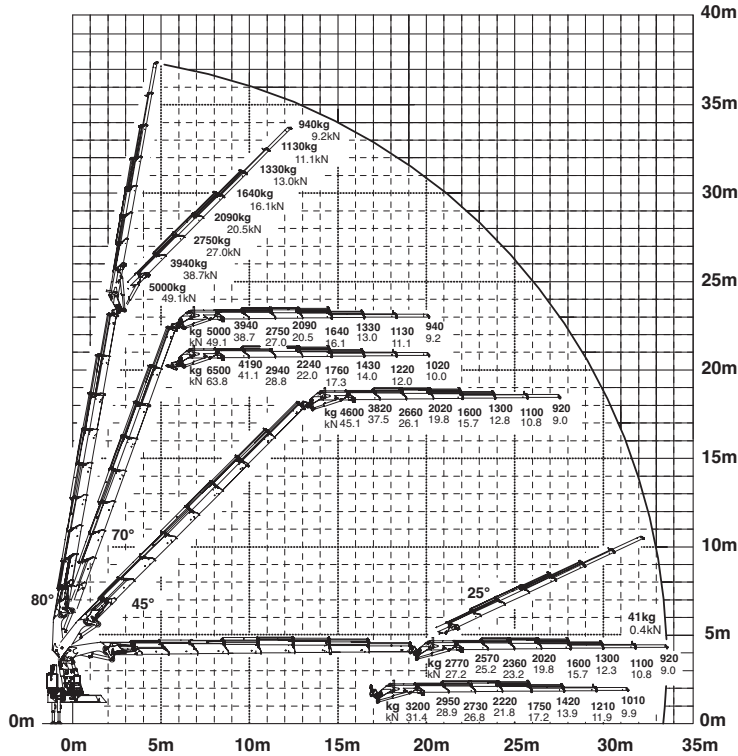
PK 150002 H Performance	
Capacidad máxima: 392,4 kN/40000 Kg	
Alcance	Capacidad
hidráulico	
4,2 m	243,3 kN/24800 Kg
5,3 m	191,1 kN/19480 Kg
6,9 m	142,4 kN/14520 Kg
8,6 m	110,4 kN/11250 Kg
10,5 m	87,0 kN/ 8870 Kg
12,4 m	71,3 kN/ 7270 Kg
14,3 m	60,2 kN/ 6140 Kg
16,6 m	50,7 kN/ 5170 Kg
18,8 m	44,1 kN/ 4500 Kg
21,2 m	39,0 kN/ 3980 Kg
mecánico	
23,9 m	29,4 kN/ 3000 Kg
26,6 m	21,6 kN/ 2200 Kg

PK 150002 Performance

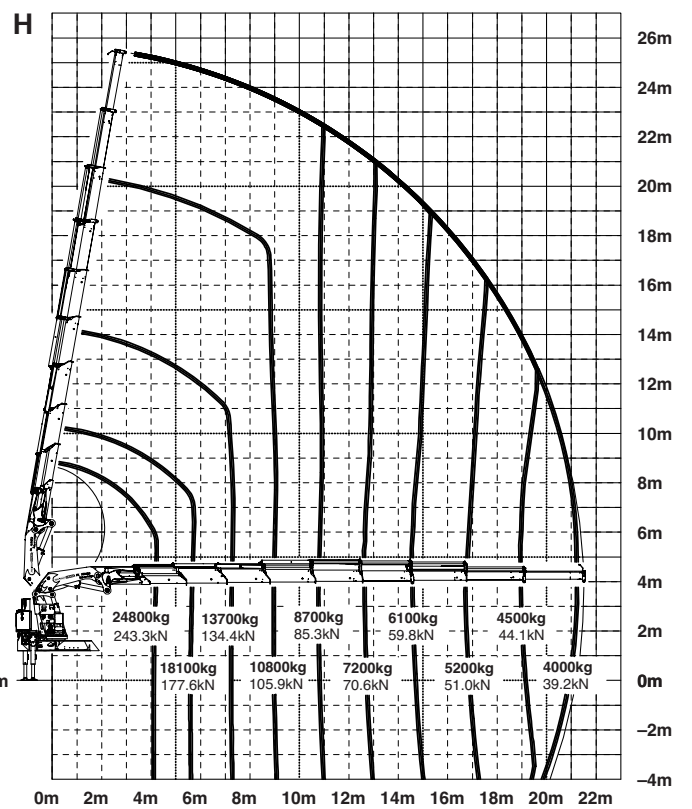
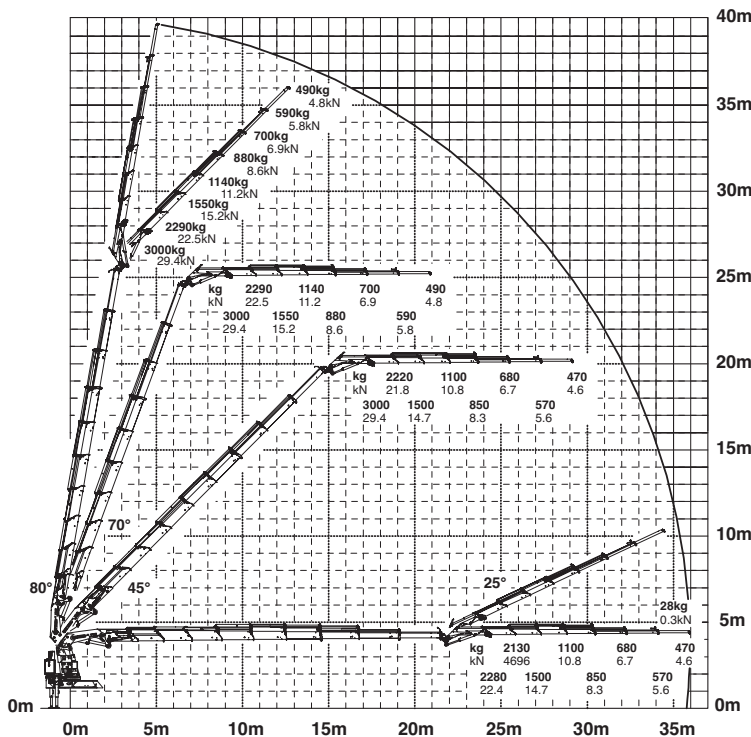


ALTA TECNOLOGÍA PARA AUMENTAR AÚN MÁS LA EFICACIA

PK 150002 Performance G PJ170E JV1 DPS PLUS

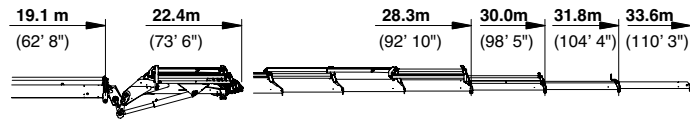
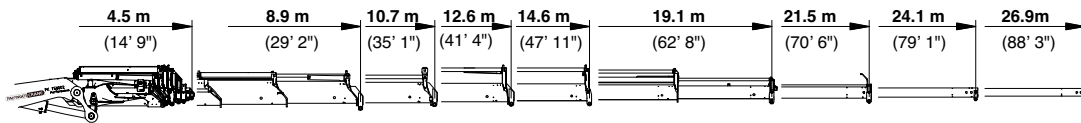


H PJ125E JV1 DPS PLUS

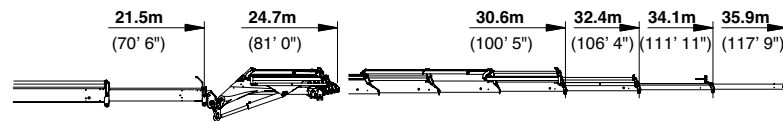


Los alcances están indicados con el brazo principal a 20° por ello no son los alcances máximos de la grúa.

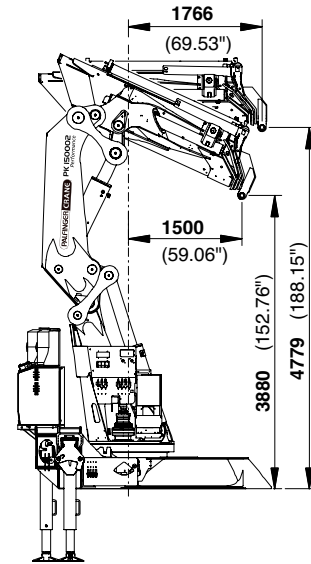
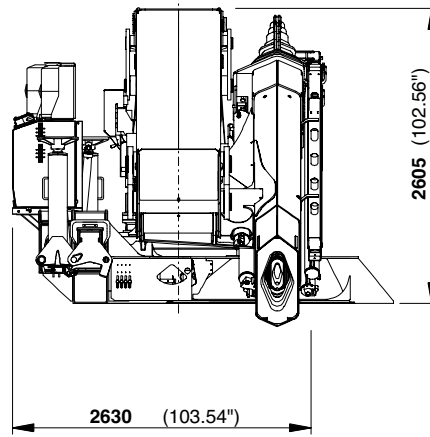
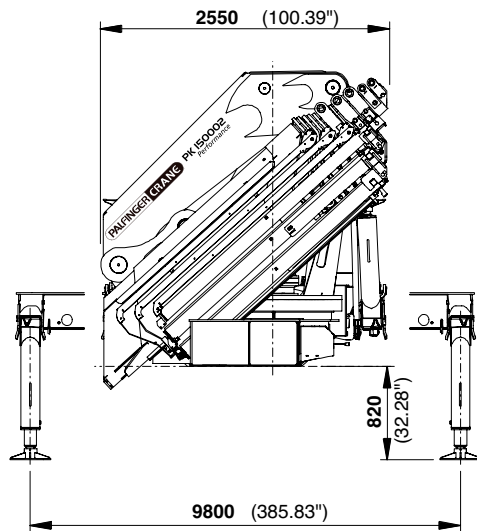
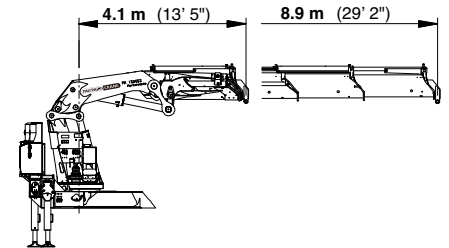
PK 15002 PERFORMANCE: RAPIDEZ Y PRECISIÓN



PK 15002 G PJ170E



PK 15002 H PJ125E



PK 15002 Performance	
Datos técnicos	
Momento de elevación	116,8 t x m/1146,0 kNm
Máx. capacidad	40000 Kg/392,4 kN
Alcance hidráulico máximo	21,5 m
Alcance mecánico máximo	26,9 m
Alcance máximo (con fly jib)	36,0 m
Angulo de giro	infinito

PK 15002 B Performance	
Grúa standard	
Par de giro neto	12,0 t x m/118,0 kNm
Alcance	8,9 m
Anchura de apoyo standard	9,8 m
Espacio para montaje	min. 2,63 m / max. 2,79 m
Anchura grúa plegada	2,55 m
Présion de trabajo	330 bar
Caudal recomendado en servicio de telemando por radio y servicio LS	2x 100 L/min
Peso propio con gatos	11330 Kg

Los equipamientos mostrados en este folleto no corresponden a la versión estándar. Para el montaje se han de atender las normas y reglamentos específicos de cada país.

