

Rendimiento y eficiencia líderes en la industria a partir de motores de CA (Corriente Alterna) con tecnología Jungheinrich®

Operación precisa de desplazamiento e hidráulica con palanca multifuncional perfeccionada

El nuevo mástil rígido ofrece excelente estabilidad de carga y mayor capacidad de retención en alturas más elevadas.

EL compartimento del operador más espacioso y mayor acojinamiento en el interior de la cabina combinan confort, flexibilidad y funcionalidad.

El panel de la pantalla informativa permite la fácil valoración del rendimiento y de la condición del montacargas.



ETR 230 / 235 / 340 / 345 / 335d

Montacargas Retráctil de Pantógrafo Eléctrico de 36 Voltios (3,000 - 4,500 lbs.)

Los montacargas retráctiles sencillos ETR 230 / 235 / 340 / 345 y montacargas retráctiles de profundidad ETR 335d se jactan de rendimiento fuerte – trasladando más tarimas por hora y disminuyendo el costo total de posesión mientras mantienen confortables y productivos a los operadores.

Ventajas clave:

- **Ato rendimiento** – uno de los más rápidos en la industria, el sistema hidráulico del montacargas retráctil alcanza una velocidad de levantamiento de hasta 165 pies por minuto ayudando a sus operadores a trasladar más tarimas en menos tiempo.
- **Mayor productividad** – la serie ETR puede operar hasta dos turnos con una sola carga de batería, ayudando a que sus operadores obtengan el máximo provecho de su día de trabajo.

- **Ergonomía premium** – los operadores están más relajados y productivos en gran parte debido al compartimento ergonómico que minimiza la fatiga del operador. Desde el estribo bajo de entrada y salida, hasta la palanca de control intuitiva – multifuncional, hay varias características estándares que hacen que este bien diseñado montacargas retráctil sea beneficioso para el operador. La productividad puede ser tan alta en la última hora del turno como en la primera.
- **Conciencia mejorada** – Toda la información está accesible en la pantalla del operador y es muy fácil de leer, contribuyendo a la conciencia total del operador. Los operadores también pueden seleccionar tres modos diferentes de rendimiento hidráulico pre-programados, permitiéndoles personalizar el montacargas para una aplicación o de acuerdo al nivel de habilidad del operador en particular.

- **Mástil de servicio pesado** – la serie Jungheinrich® ETR presenta una visibilidad perfeccionada, mástil de servicio pesado con rodillos durables y rieles de mástil diseñados para cumplir con sus aplicaciones más demandantes. Combinado con amortiguamiento en funciones de escalonamiento del mástil, los operadores pueden posicionar cargas con precisión y seguridad en todas las alturas de levantamiento.
- **Diseño con ahorro de espacio** – estos montacargas retráctiles entregan mayor productividad en aplicaciones donde el espacio es apremiante. Presentando un diseño de ahorro de espacio, esta serie puede apilar y recuperar mercancías eficientemente en pasillos estrechos y en alturas de elevación alta. Los operadores también pueden personalizar las configuraciones de tracción e hidráulicas para adecuarlas a la aplicación y su nivel de experiencia.

**JUNGHEINRICH®**

Datos Técnicos

Características	1		Modelo		ETR 230		ETR 235		ETR 340			
	2		Tipo		Extensión Simple		Extensión Simple		Extensión Simple			
	3		Voltaje		36		36		36			
4	Capacidad en el centro de carga nominal		lb	kg	3,000	1,400	3,500	1,600	4,000	1,810		
	5		Capacidad del centro de carga – distancia desde la cara de la horquilla		pulg.	mm	24	600	24	600	24	600
6	Altura máxima de horquilla		pulg.	mm	242	6,145	242	6,145	242	6,145		
	7		Altura de horquilla libre		pulg.	mm	59	1,500	59	1,500		
8		Ancho de la horquilla		pulg.	mm	3.9	100	3.9	100	3.9	100	
9		Espesor de la horquilla		pulg.	mm	1.4	35	1.4	35	1.6	40	
10		Espaciamiento mínimo de la horquilla de cabo a cabo		pulg.	mm	12	305	12	305	12	305	
11		Espaciamiento de la horquilla - máximo de cabo a cabo ¹⁾		pulg.	mm	31.5	802	31.5	802	31.5	802	
12		Ángulo de inclinación – hacia adelante/hacia atrás		grados		3° / 4°		3° / 4°		3° / 4°		
12a	Carrera de extensión		pulg.	mm	24	610	24	610	24	610		
	13		Ancho del mástil ²⁾		pulg.	mm	30.2	766	30.2	766	32.2	816
14		Abertura de las patas de base		pulg.	mm	33 - 49	839 - 1,245	33 - 49	839 - 1,245	33 - 49	839 - 1,245	
15		Ancho de patas de base ³⁾		pulg.	mm	5.5	140	5.5	140	5.5	140	
16		Longitud total		pulg.	mm	74.1	1,882	76.1	1,932	76.1	1,932	
17		Longitud a la cara de la horquilla		pulg.	mm	52	1,321	55	1,397	55	1,397	
18		Ancho total del chasis		pulg.	mm	41.5	1,054	41.5	1,054	41.5	1,054	
19		Altura total descendido		pulg.	mm	107	2,720	107	2,720	107	2,720	
20		Altura total a la parte superior de la guarda encima de la cabeza		pulg.	mm	95	2,413	95	2,413	95	2,413	
21		Altura total con el mástil extendido		pulg.	mm	290	7,370	290	7,370	290	7,370	
22		Altura del estribo		pulg.	mm	9.8	250	9.8	250	9.8	250	
23		Altura del rodillo de la batería		pulg.	mm	7	178	7	178	7	178	
24		Radio de giro exterior mínimo		pulg.	mm	68.74	1,746	70.74	1,797	70.74	1,797	
25		Pasillo mínimo - apilado 90° - espacio libre cero		Por favor consulte a su distribuidor Jungheinrich								
26		Línea de centro de la rueda de carga ⁴⁾		pulg.	mm	5.3	133	5.3	133	5.3	133	
Rendimiento	27		Espacio libre de pendiente ⁵⁾		%		13		13		15.5	
	28		Velocidad de desplazamiento cargado/vacío – estándar ⁶⁾		mph	km/h	6.8 / 7.5	11.0 / 12.1	6.8 / 7.5	11.0 / 12.1	7.5 / 7.5	12.1 / 12.1
	29		Velocidad de desplazamiento cargado/vacío – alto rendimiento ⁶⁾		mph	km/h	–	–	–	–	7.5 / 8.0	12.1 / 12.9
	30		Velocidad de levantamiento cargado / vacío – estándar		fpm	m/s	100 / 128	0.51 / 0.65	100 / 128	0.51 / 0.65	75 / 120	0.38 / 0.60
	31		Velocidad de levantamiento cargado/vacío – alto rendimiento		fpm	m/s	–	–	–	–	90 / 165	0.45 / 0.84
	32		Velocidad de descenso cargado / vacío – estándar		fpm	m/s	108 / 108	0.55 / 0.55	108 / 108	0.55 / 0.55	110 / 110	0.55 / 0.55
	33		Velocidad de descenso cargado / vacío – alto rendimiento		fpm	m/s	–	–	–	–	110 / 110	0.55 / 0.55
34		Capacidad en pendientes - cargado / vacío - máxima		%		9 / 9		9 / 9		9 / 9		
Peso	35		Peso del montacargas - vacío - sin batería		lb	kg	6,850	3,100	6,850	3,100	7,050	3,200
	36		Peso de la batería - mín.		lb	kg	1,800	910	1,800	910	2,000	910
	37		Peso de la batería - máx.		lb	kg	2,300	1,050	2,300	1,050	2,300	1,050
Ruedas, Chasis	38		Tipo de chasis (parado/sentado)				Parado		Parado		Parado	
	39		Distancia entre ejes		pulg.	mm	59.5	1,511	61.5	1,562	61.5	1,562
	40		Espacio libre al piso – centro de distancia entre ejes		pulg.	mm	2.4	61	2.4	61	2.4	61
	41		Espacio libre al piso – punto más bajo en el mástil		pulg.	mm	2.4	61	2.4	61	2.4	61
	42		Tamaño de la llanta – rueda de dirección		pulg.	mm	13.5 x 5.5	343 x 140	13.5 x 5.5	343 x 140	13.5 x 5.5	343 x 140
	43		Tamaño de la llanta – ruedecilla		pulg.	mm	7 x 4	180 x 100	7 x 4	180 x 100	7 x 4	180 x 100
	44		Tamaño de la llanta – ruedas de carga		pulg.	mm	5 x 3.62	127 x 92	5 x 3.62	127 x 92	5 x 3.62	127 x 92
45		Tipo de freno				Disco Electromagnético		Disco Electromagnético		Disco Electromagnético		
Motores	46		Tracción / bomba / tipo motor de dirección				Inducción de CA		Inducción de CA		Inducción de CA	
	47		Potencia del motor de tracción (índice de 60 minutos) – estándar		hp	kW	6.0	4.5	6.0	4.5	6.0	4.5
	48		Rendimiento del motor de tracción (índice de 60 minutos) – alto rendimiento		hp	kW	–	–	–	–	9.2	6.9
	49		Rendimiento del motor de la bomba (índice de 5 minutos)		hp	kW	27.2	20	27.2	20	27.2	20
	50		Rendimiento del motor de la dirección (índice de 60 minutos)		hp	kW	1.0	0.7	1.0	0.7	1.0	0.7
Otros	51		Capacidad máxima de la batería - (índice de 6 horas)		A/H		1,120		1,120		1,120	
	52		Longitud del compartimento de la batería ⁷⁾		pulg.	mm	14.25	362	16.25	413	16.25	413
	53		Ancho del compartimento de la batería		pulg.	mm	38.42	976	38.42	976	38.42	976
	54		Altura del compartimento de la batería		pulg.	mm	31.65	804	31.65	804	31.65	804

1) Espaciamiento de horquilla máximo 27.5 pulgadas (698 mm) con 33 pulg. BLO.

2) Dimensión de exterior a exterior a través de los canales exteriores del mástil.

3) 5.9 pulgadas (150 mm) en montacargas retráctil simple con MFH sobre 332 pulgadas (8,430 mm).

4) 7.3 pulgadas (186 mm) en montacargas retráctil simple con mástil MFH arriba de 332 pulgadas (8,430 mm).

5) Reduce el espacio de pendiente por 1.5% con largo de compartimento de batería de 18.25 pulg. (463 mm) o largo de compartimento de batería de 21.25 pulg. (539 mm) vs. 16.25 pulg. (412 mm) de largo.

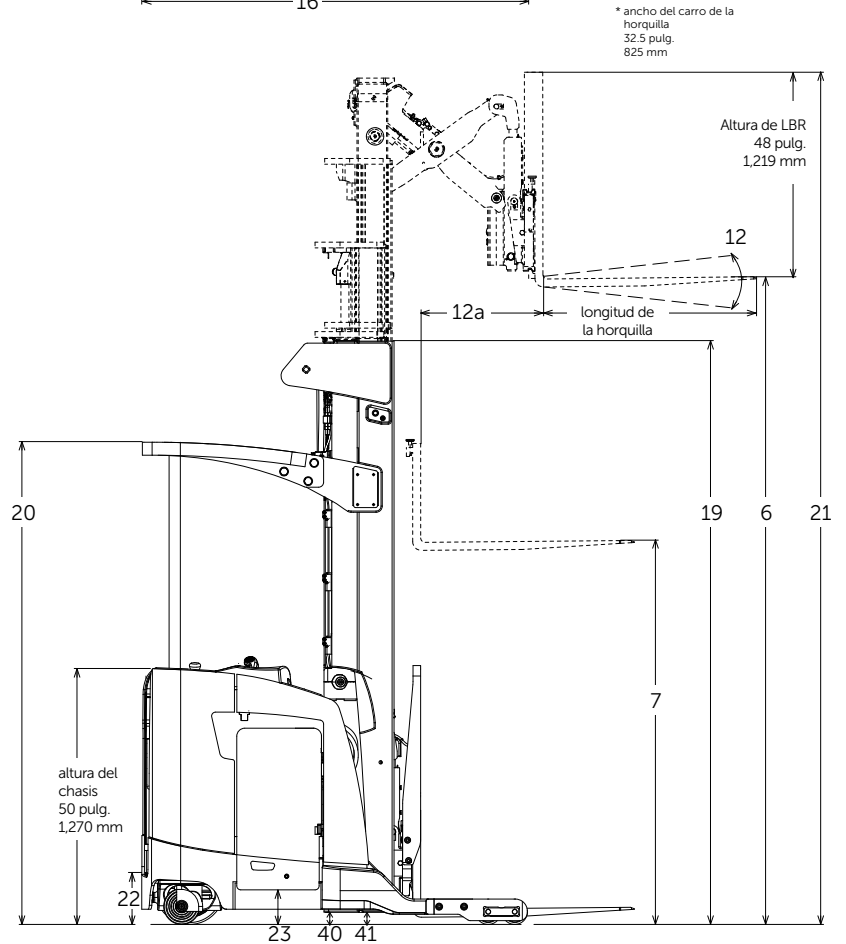
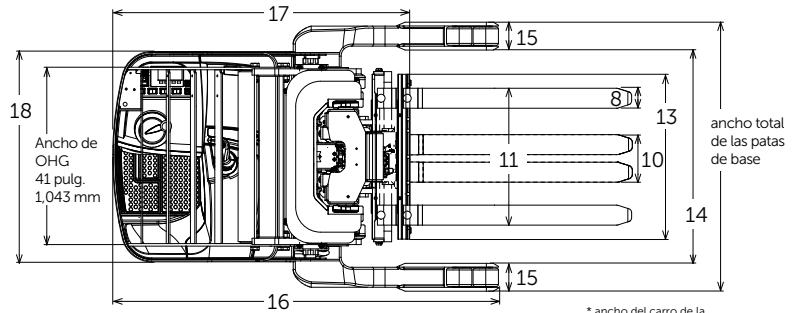
6) La máxima velocidad alcanzable, después del periodo de asentamiento, varía con la dirección de desplazamiento, el peso, la resistencia al rodamiento, la altura del mástil, las opciones y las condiciones de la batería.

7) 21.25 pulg. (539 mm) largo de compartimento de batería estándar en chasis con MFH sobre 332 pulgadas (8,430 mm).

de: 03/2015

ETR 230 / 235 / 340 / 345 / 335d

1	ETR 345		ETR 335d	
2	Extensión Simple		Extensión Profunda	
3	36		36	
4	4,500	2,040	3,500	1,580
5	24	600	24	600
6	242	6,145	242	6,145
7	59	1,500	59	1,500
8	3.9	100	3.9	100
9	1.6	40	1.4	35
10	12	305	12	305
11	31.5	802	31.5	802
12	3° / 4°		3° / 4°	
12a	24	610	42	1,067
13	32.2	816	32.2	816
14	33 - 49	839 - 1,245	33 - 49	839 - 1,245
15	5.5	140	5	127
16	76.1	1,932	78.1	1,983
17	55	1,397	62.3	1,582
18	41.5	1,054	41.5	1,054
19	107	2,720	107	2,720
20	95	2,413	95	2,413
21	290	7,370	290	7,370
22	9.8	250	9.8	250
23	7	178	7	178
24	70.74	1,797	70.74	1,797
25	Por favor consulte a su distribuidor Jungheinrich			
26	5.3	133	5.3	133
27	15.5		15.5	
28	7.5 / 7.5	12.1 / 12.1	7.5 / 7.5	12.1 / 12.1
29	7.5 / 8.0	12.1 / 12.9	7.5 / 8.0	12.1 / 12.9
30	75 / 120	0.38 / 0.60	75 / 120	0.38 / 0.60
31	90 / 165	0.45 / 0.84	90 / 165	0.45 / 0.84
32	110 / 110	0.55 / 0.55	110 / 110	0.55 / 0.55
33	110 / 110	0.55 / 0.55	110 / 110	0.55 / 0.55
34	9 / 9		9 / 9	
35	7,050	3,200	7,400	3,350
36	2,000	910	2,000	910
37	2,300	1,050	2,300	1,050
38	Parado		Parado	
39	61.5	1,562	61.5	1,562
40	2.4	61	2.4	61
41	2.4	61	2.4	61
42	13.5 x 5.5	343 x 140	13.5 x 5.5	343 x 140
43	7 x 4	180 x 100	7 x 4	180 x 100
44	5 x 3.62	127 x 92	5 x 3.62	127 x 92
45	Disco Electromagnético		Disco Electromagnético	
46	Inducción de CA		Inducción de CA	
47	6.0	4.5	6.0	4.5
48	9.2	6.9	9.2	6.9
49	27.2	20	27.2	20
50	1.0	0.7	1.0	0.7
51	1,120		1,120	
52	16.25	413	16.25	413
53	38.42	976	38.42	976
54	31.65	804	31.65	804



Esta hoja de especificaciones sólo proporciona valores técnicos para el montacargas estándar. Llantas que no sean estándares, mástiles diferentes, equipo adicional, etc., pueden producir otros valores. Derechos reservados para cambios y mejoras técnicas.

La Ventaja de Jungheinrich



Visibilidad de la guarda encima de la cabeza

Mástil con mayor visibilidad, para trabajo pesado

Los mástiles de Jungheinrich proporcionan excelente visibilidad en alturas de levantamiento elevadas.

- El mástil robusto y la guarda encima de la cabeza estrecha en ángulo promueven la excelente visibilidad hacia la carga aún en aplicaciones de apilamiento elevado.
- El escalonamiento suave del mástil y el amortiguamiento del mismo mejoran el rendimiento total de manejo de material, reduciendo el riesgo de dañar la carga, estantes y el entorno.
- Rodillos del mástil inclinados, ajustables mediante calzas.
- Rieles de mástil pesados, de interbloqueo.
- El desplazador lateral integral opcional ayuda a mejorar la maniobrabilidad.
- Alturas de horquilla de hasta 450 pulgadas.

Programación personalizada

La creación del perfil de desempeño, le permite personalizar las configuraciones de accionamiento e hidráulicas del montacargas de extensión basadas en su aplicación, el nivel individual de experiencia del operador y las preferencias personales. Toda la programación basada en la pantalla, las solicitudes de rendimiento e información pueden llevarse a cabo con botones fácilmente accesibles.



Palanca de control multifuncional

Palanca de control multifuncional

La palanca de control intuitiva multifuncional está en una posición central para un acceso fácil a las funciones del montacargas.

- Eficiencia máxima a través del funcionamiento simultáneo de desplazamiento, levantamiento y funciones hidráulicas auxiliares.
- Descanso redondeado para la palma de la mano ayuda a reducir la fatiga del operador durante largos turnos de trabajo.

Poderosa tecnología de CA de Jungheinrich

Tecnología de CA de 3 fases para tracción, elevación y dirección, ofrece varias ventajas sobre los motores tradicionales de corriente directa:

- Aceleración rápida y control de velocidad preciso.
- Cambios direccionales suaves.
- Mayor tiempo de funcionamiento debido a los motores libres de mantenimiento sin escobillas de carbón.
- Tiempos de operación más largos debido a la regeneración de energía durante el frenado.

Panel de control del operador

El panel de la pantalla de fácil lectura proporciona al operador información clave para completar sus tareas día con día.

- Indicador de descarga de la batería
- Indicador de dirección de 180° / 360°
- Indicador de freno de estacionamiento
- Reloj
- Horómetro
- Selector de modo de rendimiento (1-3)



Compartimento del Operador

Compartimento del operador espacioso y ergonómico

El espacioso compartimento del operador combina comodidad y funcionalidad para mejorar la eficiencia del operador.

- La ubicación de los controles del operador permite una posición de postura lateral flexible dentro del compartimento.
- Dirección eléctrica para control preciso con mínimo esfuerzo.
- La pantalla altamente informativa, proporciona al operador información vital para permanecer productivo durante todo el turno.
- Tapete de piso contra la fatiga, amplio y acojinado para las rodillas, caderas, espalda y brazo.
- Espacio de almacenamiento para el equipo del operador, para papeleo y materiales.

Partes disponibles cuando las requiera

La Garantía de "Partes Rápido o Partes Gratis" de Jungheinrich asegura la entrega el siguiente día hábil a las 5:00 P.M. de todas las partes Jungheinrich dentro de los Estados Unidos, o éstas serán sin costo, incluyendo el flete. Para clientes en Canadá y en México, la garantía asegura el envío de refacciones dentro de un lapso no mayor a 24 horas a partir del momento en que el distribuidor coloca el pedido. Consulte a su distribuidor local de Jungheinrich para detalles del programa.

* Los programas pueden estar sujetos a cambios sin notificación y pueden variar de acuerdo a la región. Por favor, solicite a su distribuidor local de Jungheinrich los términos y condiciones completos.