

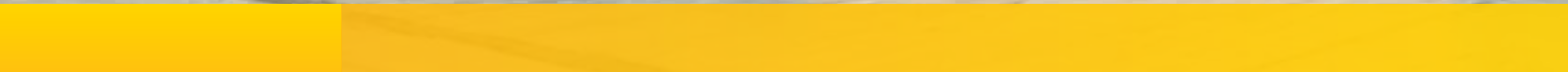


EFICIENCIA Y POTENCIA

**3,000 – 4,000 LB. CAPACIDAD
MONTACARGAS ELÉCTRICOS
CON LLANTAS NEUMÁTICAS**



UNA PODEROSA SOLUCIÓN



Desempeño Máximo: Turno Tras Turno

La serie Cat® EPC3000 – EP4000 está diseñada para entregar eficiencia y desempeño. Con una avanzada tecnología CA, esta serie ofrece largos tiempos de operación (hasta dos turnos con una carga de batería) para garantizar una mayor productividad del operador.

VENTAJAS PARA USTED:

- Uso flexible, en interiores y exteriores, con la capacidad de elevar hasta 4,000 lbs.
- Bajo mantenimiento – los componentes sellados brindan una protección adicional contra el polvo, la suciedad y la humedad.
- Cero emisiones peligrosas – los montacargas eléctricos ofrecen un ambiente de trabajo más limpio y eliminan los costos de combustible.

APLICACIONES CLAVE:

- Alimentos y bebidas
- Tiendas minoristas
- Flete y Logística
- Materiales de construcción y suministros de jardín
- Productos metálicos manufacturados



EFICIENCIA Y CONFIABILIDAD

La serie Cat EPC3000 - EP4000 se distingue por su diseño durable, que le permite operar de manera eficiente, incluso en aplicaciones exigentes.

- Los componentes sellados ayudan a proteger al montacargas contra el polvo y la humedad.
- Los intervalos de servicio más largos reducen el tiempo de inactividad.



NOS ENFOCAMOS EN LA PRODUCTIVIDAD



Mover Más – Cada Turno

Desde componentes de bajo mantenimiento hasta sistemas de alta eficiencia, la serie Cat EPC3000-EP4000 está diseñada para ayudarle a lograr más en un turno determinado y alcanzar una mayor productividad total.



TIEMPOS DE OPERACIÓN MÁS LARGOS: 2 TURNOS CON 1 CARGA DE BATERÍA*

Equipados con avanzados motores eléctricos 3-fásicos de CA y frenado regenerativo, estos montacargas están contruidos para operar más tiempo y alcanzar una mayor eficiencia.

CARACTERÍSTICAS CLAVE:

- **Potente tecnología 3-fásica de CA** – Nuestra tecnología de CA ofrece una ventaja competitiva gracias a su conversión energéticamente eficiente de la corriente de batería a corriente CA, colocación estratégica de componentes para reducir la pérdida de energía y dirección eléctrica de CA.
- **Frenado regenerativo avanzado** – Los motores de CA actúan como un generador durante el frenado, convirtiendo efectivamente en energía el impulso del montacargas y alimentándola de regreso a la batería para lograr un mejor desempeño y tiempos de operación más largos – hasta dos turnos.
- **Diseño inteligente** – Los componentes eléctricos e hidráulicos del montacargas se colocaron muy cerca unos de otros para reducir la pérdida de energía y reforzar aún más la eficiencia. El beneficio: tiempos de operación más largos y un mayor rendimiento.



RENDIMIENTO SUPERIOR

- **Productividad más elevada** – Un alto par en todos los niveles de velocidad garantiza una operación productiva. El resultado: potencia más rápida y una opción para reducir el tamaño de su flotilla.
- **Versátil y confiable** – Las opciones de diseño especial, como las cabinas del operador cerradas, permiten que estos montacargas puedan operar en áreas en las que anteriormente solo entraban los montacargas de combustión interna, lo cual redundo en una mayor flexibilidad.
- **Menos mantenimiento** – Los componentes sellados brindan una protección adicional contra el polvo, la suciedad y la humedad, lo que lo hace un montacargas durable. Los intervalos de servicio más largos, indicadores basados en pantalla y componentes de fácil acceso simplifican el mantenimiento de rutina.
- **Rendimiento inigualable** – Cuando se trata de eficiencia energética, las pruebas han demostrado que la serie Cat 2EPC3000 – 2EP4000 es 17% más eficiente que su competidor más cercano.

*en la mayoría de las aplicaciones.

AUMENTE SU POTENCIAL CON ION DE LITIO

El paquete de batería de ion de litio proporciona la solución de rendimiento más alto de la batería –

- Baterías de alto rendimiento que se sincronizan con el montacargas y el cargador para óptima eficiencia energética
- Sin requerimientos de mantenimiento y una vida útil más larga significa que cada montacargas ofrece más uso diario, aumento en rendimiento y desempeño confiable las 24 horas los 7 días de la semana.
- No más áreas de cambios de batería, de riego y de desgasificación
- Maximice la productividad del montacargas a través de la posibilidad de cargar que puede interrumpirse en cualquier momento
- Garantía de la batería de 5 años incluida.

COMODIDAD Y CONTROL EXCEPCIONA

Para Terminar el Trabajo

La serie EPC3000 mantiene cómodos a sus operadores mientras realizan trabajos pesados, con características ergonómicas de nivel superior y tecnología inteligente:

- Control en curvas
- Dirección eléctrica
- Modos de desempeño selectivos

**Fácil de Leer
Pantalla**



**Para la Punta de los
Dedos es Estándar**



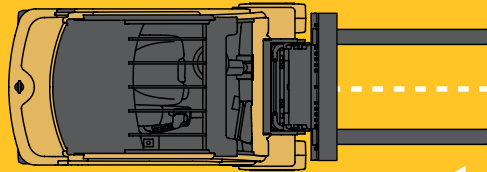
**Completamente
Ajustable
Columna de Dirección**
Para amplio espacio en las
piernas

**Asiento de Suspensión
Plena, Cinturón de
Seguridad Anti-Cincha
Anaranjado**
Suspensión ajustable,
Soporte lumbar

LES



Velocidad normal



Velocidad reducida

BENEFICIOS PARA EL OPERADOR

Diseñados para ofrecer comodidad, y equipados con lo último en características de ergonomía y control, la serie Cat EPC3000-EP4000 está diseñada para ayudar a los operadores a terminar su trabajo en ambientes diversos, como el de alimentos y bebidas, flete y logística y productos metálicos manufacturados. Estos montacargas Cat cuentan con una cabina flotante que descansa sobre cojinetes de amortiguación, que trabajan en conjunto con el asiento de suspensión total para absorber los golpes del piso y la vibración general.

Sus operadores también se beneficiarán con:

- Motores silenciosos y protegidos
- Llantas neumáticas sólidas que ofrecen una conducción suave
- Una columna de dirección estrecha y ajustable con más espacio para piernas
- Sistema de dirección CA para brindar un control de la dirección de bajo esfuerzo y con respuesta
- Controles hidráulicos de serie que se operan con la punta de los dedos, para lograr un manejo rápido y preciso
- Una pantalla montada sobre el tablero con íconos de servicio informativos y fáciles de leer, indicadores direccionales y modos de desempeño
- Un avanzado Sistema de Detección de Presencia del Operador, que desactiva automáticamente los controles hidráulicos y coloca el freno de estacionamiento cuando el operador no está sentado correctamente. Póngase en contacto con su distribuidor local para conocer más acerca de la lista completa de características que proporciona este sistema.

PAQUETES OPCIONALES PARA CUALQUIER APLICACIÓN



Puerto de desplazador lateral colgante o integral y ángulo de asiento



Amplia gama de opciones de cabina encerrada



Opciones de control del operador



Paquete de luz



Servicio y soporte locales



Refacciones genuinas OEM



Paquetes de financiamiento a la medida

MÁS CONFIANZA





Garantía de fábrica para protección adicional



Soporte Local Confiable

Una adquisición de montacargas Cat lo enlaza con una variedad de soluciones de manejo de materiales, incluyendo servicio y soporte de clase mundial de su distribuidor local de confianza. Con técnicos de servicio capacitados en fábrica, un inventario de refacciones diversas y una amplia selección de opciones de servicio, su distribuidor local puede ayudarlo a reducir costos, a mejorar la productividad y a administrar más eficientemente su negocio.

FINANCIAMIENTO SIMPLIFICADO

Financiar su siguiente montacargas Cat es fácil con nuestra amplia variedad de opciones flexibles de arrendamiento y adquisición. Ya sea que desee financiar o arrendar, su distribuidor local de montacargas Cat puede ayudarlo a personalizar un paquete para su negocio.

CUANDO CADA PARTE CUENTA

Al comprar refacciones con su distribuidor local de montacargas Cat, puede estar seguro de que sus refacciones OEM genuinas se fabricaron de conformidad con los criterios de equipo original. Adicionalmente, todas las refacciones OEM para montacargas Cat vienen con seis meses de garantía sin límite de horas.

Cuando la velocidad es crítica, nuestra Garantía de Repuestos Rápido o Repuestos Gratis* garantiza la entrega al siguiente día hábil de todas las refacciones para montacargas Cat, o son gratis, flete incluido. Si su refacción no llega al siguiente día hábil, el costo va por nuestra cuenta.

SIEMPRE RESPALDANDO NUESTROS PRODUCTOS

Brindamos tranquilidad a nuestros clientes, ayudando a que sus montacargas continúen trabajando sin interrupciones. Cada montacargas Cat nuevo está cubierto por una garantía de 1 año / 2,000 horas que incluye refacciones y mano de obra, así como componentes y sistemas. Con nuestra garantía extendida estándar del tren motriz de 2 años / 4,000 horas, usted tendrá la confianza que sólo se adquiere al poseer un montacargas Cat.

* En la ubicación del distribuidor.

† Los programas pueden estar sujetos a cambios sin previo aviso y pueden variar según la región. Por favor consulte con su distribuidor de montacargas Cat local los términos y condiciones completos.

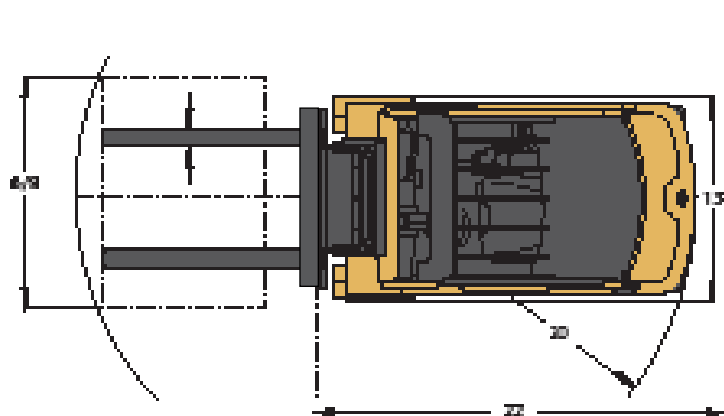
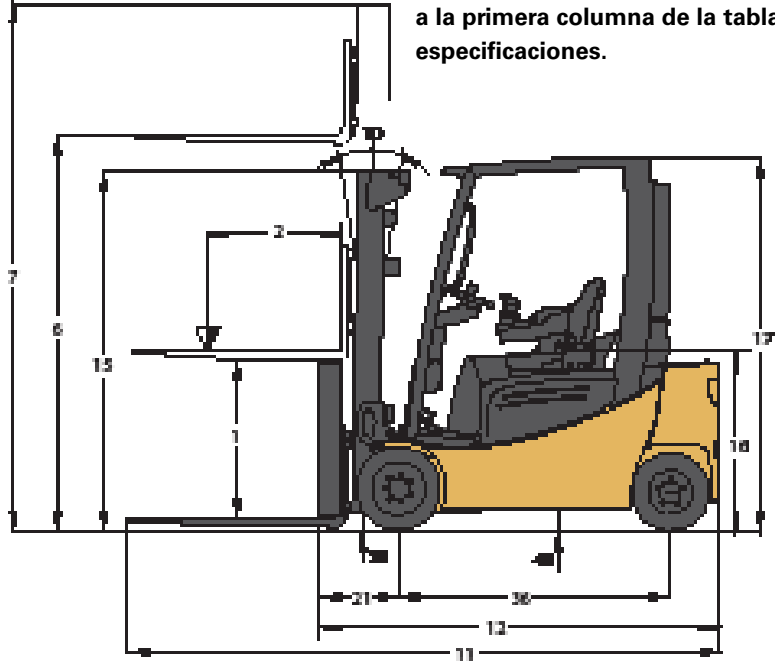
Especificaciones

Características				EPC3000		EP3000		EPC3500	
1	Capacidad en el centro de carga nominal	lb	kg	3,100	1,600	3,125	1,600	3,516	1,800
2	Centro de carga – distancia	in	mm	24	500	24	500	24	500
3	Alimentación: diesel, gasolina, gas LP, electricidad			eléctrico		eléctrico		eléctrico	
4	Tipo de llantas - maciza, neumática sólida			neumática sólida		neumática sólida		neumática sólida	
5	Ruedas (x = impulsada) – número delanteras / traseras			2x/2		2x/2		2x/2	
Dimensiones				EPC3000		EP3000		EPC3500	
11	Elevación con mástil convencional de dos etapas - altura máxima de la horquilla	in	mm	118	3,000	118	3,000	118	3,000
12	Elevación con mástil convencional de dos etapas - altura libre de la horquilla	in	mm	5.9	150	5.9	150	5.9	150
13	Horquillas - espesor x largo x ancho	in	mm	1.6 x 3.9 x 45.3	40 x 100 x 1,150	1.6 x 3.9 x 45.3	40 x 100 x 1,150	1.6 x 3.9 x 45.3	40 x 100 x 1,150
	Espaciado de la horquilla – mínimo / máximo de extremo a extremo	in	mm	12.3/36	312/914	12.3/36	312/914	12.3/36	312/914
14	Inclinación – mínimo / máximo de extremo a extremo	deg		7/6		7/6		7/6	
15	Longitud al frente de las horquillas	in	mm	78.3	1,990	82.6	2,098	78.3	1,990
16	Ancho total - convencional	in	mm	41.7	1,060	41.7	1,060	44.1	1,120
	Ancho total – con ruedas impulsoras de amplia separación	in	mm	n/a		n/a		n/a	
17	Altura con el mástil descendido	in	mm	79	2,000	79	2,000	79	2,000
18	Altura de asiento a SIP	in	mm	36.2	920	36.2	920	36.2	920
19	Altura hasta la parte superior del techo protector	in	mm	80.4	2,040	80.4	2,040	80.4	2,040
20	Altura con el mástil extendido	in	mm	166	4,216	166	4,216	166	4,216
21	Radio de giro exterior mínimo	in	mm	73.2	1,859	78.1	1,985	73.2	1,859
22	Constante del momento de carga (36V)	in	mm	13.5	344	13.5	344	14.3	364
	Constante del momento de carga (48V)	in	mm	13.4 ¹⁾	340	13.4 ¹⁾	340	13.4 ¹⁾	340
23	Pasillo mínimo pila de 90° - se debe agregar longitud y espacio libre de la carga	in	mm	86.6 ¹⁾	2,200	91.5 ¹⁾	2,325	86.6 ¹⁾	2,200
Rendimiento				EPC3000		EP3000		EPC3500	
24	Velocidad de desplazamiento – con carga / vacío (36V)	mph	km/h	9.3 / 9.9	15 / 16	9.3 / 9.9	15 / 16	9.3 / 9.9	15 / 16
	Velocidad de desplazamiento – con carga / vacío (48V)	mph	km/h	10.6 / 10.6	170 / 170	10.6 / 10.6	170 / 170	10.6 / 10.6	170 / 170
25	Velocidad de elevación – con carga / vacío (36V)	fpm	m/s	76.8 / 112.2	0.39 / 0.57	76.8 / 112.2	0.39 / 0.57	72.8 / 108.3	0.37 / 0.55
	Velocidad de elevación – con carga / vacío (48V)	fpm	m/s	96.5 / 118.1	0.49 / 0.60	96.5 / 118.1	0.49 / 0.60	86.6 / 108.3	0.44 / 0.55
26	Velocidad de descenso – con carga / vacío (36V)	fpm	m/s	108.3 / 108.3	0.55 / 0.55	108.3 / 108.3	0.55 / 0.55	108.3 / 108.3	0.55 / 0.55
	Velocidad de descenso – con carga / vacío (48V)	fpm	m/s	108.3 / 108.3	0.55 / 0.55	108.3 / 108.3	0.55 / 0.55	108.3 / 108.3	0.55 / 0.55
28	Capacidad máxima para subir una pendiente – con carga / vacío (36V)	%		21 / 30		21 / 30		18 / 20	
	Capacidad máxima para subir una pendiente – con carga / vacío (48V)	%		27 / 35		27 / 35		26 / 35	
Peso				EPC3000		EP3000		EPC3500	
29	Vacío con batería de peso mínimo (36V)	lb	kg	6,601	2,994	6,537	2,965	6,964	3,159
	Vacío con batería de peso mínimo (48V)	lb	kg	6,597	2,992	6,503	2,950	6,906	3,133
30	Carga por eje – con carga nominal – delantera / trasera (36V)	lb	kg	8,807 / 1,321	3,995 / 599	8,891 / 1,173	4,033 / 532	9,729 / 1,204	4,413 / 546
	Carga por eje – con carga nominal – delantera / trasera (48V)	lb	kg	8,542 / 1,155	3,967 / 625	8,372 / 1,231	3,998 / 552	9,149 / 1,247	4,300 / 632
	Carga por eje – sin carga nominal – delantera / trasera (36V)	lb	kg	3,003 / 3,598	1,362 / 1,632	3,250 / 3,287	1,474 / 1,491	3,084 / 3,880	1,399 / 1,760
	Carga por eje – sin carga nominal – delantera / trasera (36V)	lb	kg	2,999 / 3,598	1,360 / 1,632	3,235 / 3,268	1,467 / 1,482	3,012 / 3,894	1,366 / 1,766
Chasis				EPC3000		EP3000		EPC3500	
31	Tamaño de llantas - delanteras, llantas neumáticas sólidas convencionales	in		18 x 7 - 8		18 x 7 - 8		200 / 50 - 10	
	Tamaño de llantas - llantas traseras neumáticas sólidas	in		16 x 6 - 8		16 x 6 - 8		16 x 6 - 8	
32	Distancia entre ejes	in	mm	55.1	1,400	59.4	1,508	55.1	1,400
33	Ancho de la banda de rodamiento - delanteras, llantas neumáticas sólidas convencionales	in	mm	35.6	904	35.6	904	36.0	914
34	Ancho de la banda de rodamiento - llantas traseras neumáticas sólidas	in	mm	32.7	830	32.7	830	32.7	830
35	Espacio libre al piso en el punto más bajo en el mástil	in	mm	3.1	80	3.1	80	3.1	80
36	Distancia hasta el suelo en el centro de la distancia entre ejes	in	mm	3.9	100	3.9	100	3.9	100
37	Freno de servicio	tipo		eléctrico / mecánico		eléctrico / mecánico		eléctrico / mecánico	
38	Freno de estacionamiento	tipo		electromagnético		electromagnético		electromagnético	
Tren motriz				EPC3000		EP3000		EPC3500	
39	Tipo de batería			plomo - ácido		plomo - ácido		plomo - ácido	
	Dimensiones de la batería (largo x ancho x altura)	in		24.80 x 32.68 x 24.69		29.06 x 32.68 x 24.69		24.80 x 32.68 x 24.69	
41	Capacidad máxima a una tasa de descarga de 6 hr. (36V)	Ah	kWh	595	21.4	680	24.5	595	21.4
	Capacidad máxima a una tasa de descarga de 6 hr. (48V)	Ah	kWh	500	24.0	600	28.8	500	24.0
42	Peso de la batería, mínimo (36V)	lb	kg	1,885	855	2,260	1,025	1,885	855
	Peso de la batería, mínimo (48V)	lb	kg	1,791	812	2,147	974	1,791	812
43	Potencia de tracción (Capacidad nominal mínima 60) x 2 (36V)	HP	kW	6.8	5	6.8	5	6.8	5
	Potencia de tracción (Capacidad nominal mínima 60) x 2 (48V)	HP	kW	6.0	4.5	6.0	4.5	6.0	4.5
44	Potencia de elevación (capacidad nominal 15%)	HP	kW	15.4	11.5	15.4	11.5	15.4	11.5
45	Tipo de controles de transmisión	tipo		Impulso / CA		Impulso / CA		Impulso / CA	
46	Tipo de controles hidráulicos	tipo		CA		CA		CA	
47	Presión de alivio - para aditamentos en auxiliar	psi	bar	2,900	200	2,900	200	2,900	200
48	Nivel de ruido – valor medio en el oído del operador	dB(A)		67		67		67	

NOTA: Estas especificaciones suponen el uso de los ejes de transmisión, llantas y ángulos de inclinación especificados. Cualquier modificación a las especificaciones, o cualquier otra combinación de especificaciones, realizadas después de embarcar el montacargas, requiere la aprobación previa por escrito de Mitsubishi Caterpillar Forklift America, Inc. (MCFA). (Consultar NASI/ITSDF B56.1.) Además tome nota de que la visibilidad total de operación se puede ver afectada por la configuración y las opciones del mástil de su montacargas. Por lo tanto, posiblemente necesite agregar dispositivos secundarios [auxiliares] o modificar sus prácticas operativas. Para mayor información consulte a su distribuidor.

EP3500		EP4000		
1	3,516	1,800	3,907	2,000
2	24	500	24	500
3	eléctrico		eléctrico	
4	neumática sólida		neumática sólida	
5	2x/2		2x/2	
EP3500		EP4000		
11	118	3,000	118	3,000
12	5.9	150	5.9	150
13	1.6 x 3.9 x 45.3	40 x 100 x 1,150	1.6 x 3.9 x 45.3	40 x 100 x 1,150
	12.3/36	312/914	12.3/36	312/914
14	7/6		7/6	
15	82.6	2,098	82.6	2,098
16	44.1	1,120	44.1	1,120
17	n/a		n/a	
17	79	2,000	79	2,000
18	36.2	920	36.2	920
19	80.4	2,040	80.4	2,040
20	166	4,216	166	4,216
21	78.1	1,985	78.1	1,985
22	14.3	364	14.3	364
	13.4 ¹⁾	340	13.4 ¹⁾	340
23	91.5 ¹⁾	2,325	91.5 ¹⁾	2,325
EP3500		EP4000		
24	9.3 / 9.9	15 / 16	9.3 / 9.9	15 / 16
	10.6 / 10.6	170 / 170	10.6 / 10.6	170 / 170
25	72.8 / 108.3	0.37 / 0.55	65.0 / 108.3	0.33 / 0.55
	86.6 / 108.3	0.44 / 0.55	78.7 / 108.3	0.40 / 0.55
26	108.3 / 108.3	0.55 / 0.55	108.3 / 108.3	0.55 / 0.55
	108.3 / 108.3	0.55 / 0.55	108.3 / 108.3	0.55 / 0.55
28	18 / 20		18 / 20	
	25 / 35		24 / 35	
EP3500		EP4000		
29	6,900	3,130	7,253	3,290
	6,812	3,090	7,175	3,255
30	9,782 / 1,087	4,437 / 493	10,479 / 1,184	4,753 / 537
	9,063 / 1,239	4,322 / 568	9,667 / 1,388	4,631 / 624
	3,333 / 3,567	1,512 / 1,618	3,314 / 3,940	1,503 / 1,787
	3,251 / 3,561	1,475 / 1,615	3,232 / 3,943	1,466 / 1,789
EP3500		EP4000		
31	200 / 50 - 10		200 / 50 - 10	
	16 x 6 - 8		16 x 6 - 8	
32	59.4	1,508	59.4	1,508
33	36.0	914	36.0	914
34	32.7	830	32.7	830
35	3.1	80	3.1	80
36	3.9	100	3.9	100
37	eléctrico / mecánico		eléctrico / mecánico	
38	electromagnético		electromagnético	
EP3500		EP4000		
39	plomo - ácido		plomo - ácido	
	29.06 x 32.68 x 24.69		29.06 x 32.68 x 24.69	
41	680	24.5	680	24.5
	600	28.8	600	28.8
42	2,260	1,025	2,260	1,025
	2,147	974	2,147	974
	6.8	5	6.8	5
43	6.0	4.5	6.0	4.5
44	15.4	11.5	15.4	11.5
45	Impulso / CA		Impulso / CA	
46	CA		CA	
47	2,900	200	2,900	200
48	67		67	

Los números de referencia que se muestran en el diagrama corresponden a la primera columna de la tabla de especificaciones.



Normas de Seguridad

Estos montacargas cumplen con las normas del Instituto Nacional Americano de Normas/Fundación para el Desarrollo de Normas de Montacargas Industriales, ANSI/ITSDF B56.1. Los usuarios deben tener conocimiento de, y apegarse a, los códigos y reglamentos con respecto a la capacitación del operador, uso, operación y mantenimiento de montacargas industriales motorizadas, incluyendo:

- ANSI/ITSDF B56.1.
- NFPA 505, norma de seguridad contra incendios para montacargas industriales motorizadas - designaciones de tipos, áreas de uso, mantenimiento y operación.
- Reglamentos de la Administración de Seguridad y Salud Ocupacional (OSHA) que pueden aplicar.

Las especificaciones, el equipo, los datos técnicos, las fotografías y las ilustraciones están basadas en información disponible al momento de la impresión y están sujetas a cambios sin previo aviso. Algunos productos pueden aparecer con equipo opcional.

1) Agregar 1.0" (25mm) si el montacargas está equipado con mástil triplex; Agregar otros 0.9" (23mm) si está equipado con desplazador lateral integrado, o bien otros 2.4" (60mm) si está equipado con un desplazador colgante.



Su distribuidor de montacargas Cat puede proporcionar opciones y características adicionales para especializar su montacargas para su aplicación única. También están disponibles programas de capacitación de operador y de financiamiento a la medida para ayudar a encontrar justo lo que es conveniente para su negocio.

Ayudar a los negocios a avanzar – para eso estamos hechos.

1-800-CAT-LIFT | www.mcfa.com/cat

© 2019 MCFA. Todos los Derechos Reservados. CAT, CATERPILLAR, sus logotipos respectivos, "Amarillo Caterpillar", la imagen comercial "Power Edge", así como la identidad corporativa y de producto que se usa aquí, son marcas comerciales de Caterpillar y no se pueden utilizar sin autorización. Todas las marcas comerciales registradas son propiedad de sus respectivos propietarios.

Algunos productos pueden aparecer con equipo opcional.

CSCM0204-01

12/19

