

Funciones hidráulicas sin esfuerzo con descansabrazos opcional montado al asiento.

Optimiza el rendimiento y la eficiencia con modos de operación preestablecidos.

El sistema de presencia del operador alerta al operador de situaciones potencialmente peligrosas.

El asiento premium standard, ofrece la posición para sentarse lo más cómodamente posible.

Intervalos de servicio extendidos de 500 horas líderes en la industria.



EFG C23-C30L

Montacargas Eléctrico de Llanta Sólida (4,500 - 6,500 lb)

Los modelos EFG C23-C30L de Jungheinrich®, de montacargas contrabalancedos eléctricos con operador sentado son una solución ideal para el manejo de materiales a través de una amplia gama de aplicaciones industriales de servicio pesado. Con lo último en conciencia del operador, en tecnología avanzada de CA y en ergonomía, los modelos EFG C23-C30L proporcionan a sus operadores la confianza y la productividad que necesitan de turno a turno.

Ventajas clave:

- **Tiempo de funcionamiento optimizado en cada carga de batería** - El EFG C23-C30L trabaja por más tiempo sin sacrificar rendimiento, debido a la avanzada tecnología de CA (Corriente Alterna) de 3-fases (Tri-fásico) y al frenado regenerativo.

- **Más alto rendimiento, costos reducidos de mantenimiento**- Los motores de CA no requieren escobillas de carbón ni conmutador, lo cual elimina costos de reemplazo innecesarios, reduce necesidades de servicio y permite tiempos de operación más largos.
- **Modos adaptables de rendimiento** - Optimice su desempeño y eficiencia simplemente seleccionando uno de los modos de operación preestablecidos. Se optimiza la eficiencia logrando el balance correcto entre producción y economía.
- **Visibilidad óptima** – Los operadores tienen excelente visibilidad hacia las puntas de las horquillas debido al tablero de bajo perfil. El diseño abierto de la protección encima de la cabeza también proporciona visibilidad adicional durante la colocación del producto.

- **Conciencia del operador** - La pantalla de 4" a todo color muestra la información vital que usted necesita para realizar sus tareas. El sistema de presencia del operador integrado, alerta al operador de situaciones potencialmente peligrosas, mientras aumenta la conciencia.
- **Ergonomía líder en la industria** – Los modelos EFG C23 - C30L ofrecen un compartimiento ergonómico, espacioso, y columna de dirección de perfil bajo para mayor comodidad y productividad.

El asiento estándar de vinilo, de suspensión completa, puede ajustarse fácilmente para adecuarse a las preferencias únicas de los operadores. Adicionalmente, la columna de dirección angosta incluye dirección completamente hidrostática para control más preciso durante la operación.

**JUNGHEINRICH®**

Datos técnicos

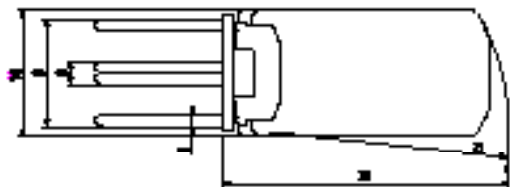
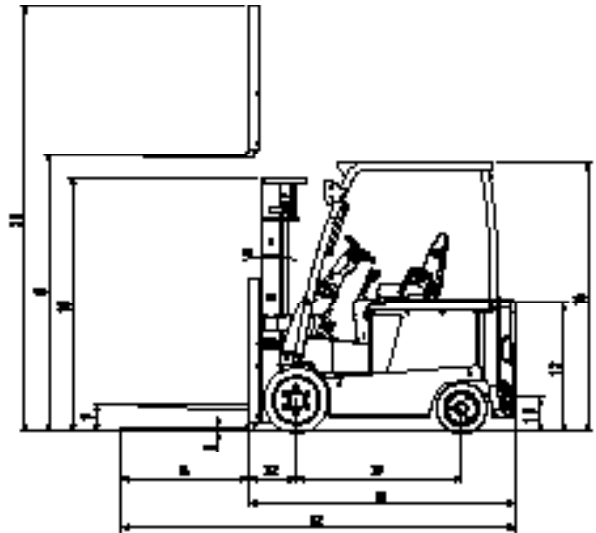
a partir de: 04/2019

Características	Marca			Jungheinrich		Jungheinrich		Jungheinrich	
	Modelo			EFG C23		EFG C25		EFG C25E	
1	Capacidad en el centro de carga nominal	lb	kg	4,500	2,300	5,000	2,500	5,000	2,500
2	Centro de carga - distancia	pulg.	mm	24	500	24	500	24	500
3	Alimentación – diesel, gasolina, gas LP, eléctrico			Eléctrico		Eléctrico		Eléctrico	
4	Tipo de llantas – sólidas, sólidas neumáticas			Llanta Sólida		Llanta Sólida		Llanta Sólida	
5	Llantas (x = impulsadas) número delantera / trasera			2x / 2		2x / 2		2x / 2	
6	Altura de horquilla máxima (parte superior de horquillas)	pulg.	mm	131.5	3,340	131.5	3,340	131.5	3,340
7	Elevación libre	pulg.	mm	5.7	145	5.7	145	5.7	145
8	Horquillas – espesor x longitud x anchura	pulg.	mm	1.6x42x3.9	40x1,070x100	1.6x42x3.9	40x1,070x100	1.6x42x3.9	40x1,070x100
9	Espaciado de la horquilla – mínimo / máximo de extremo a extremo	pulg.	mm	9.7 / 35	246 / 893	9.7 / 35	246 / 893	9.7 / 35	246 / 893
10	Carro de horquilla para norma DIN 15 173 A / B / no			ITA Clase II		ITA Clase II		ITA Clase II	
11	Inclinación - hacia adelante / hacia atrás	deg		5.0° / 5.0°		5.0° / 5.0°		5.0° / 5.0°	
12	Largo total (con horquillas largas de 42)"	pulg.	mm	124.1	3,152	124.1	3,152	128.0	3,252
13	Long. a punta de horquilla (incluye el espesor de la horquilla)	pulg.	mm	82.0	2,082	82.0	2,082	85.9	2,182
14	Ancho total con llantas simples	pulg.	mm	41.5	1,055	41.5	1,055	41.5	1,055
15	Ancho total con llantas de posición ancha	pulg.	mm	43.5	1,103	43.5	1,103	43.5	1,103
16	Altura a la parte superior del mástil descendido	pulg.	mm	83.1	2,110	83.1	2,110	83.1	2,110
17	Altura del asiento hasta SIP	pulg.	mm	41.7	1,060	41.7	1,060	41.7	1,060
18	Altura a la parte superior del techo protector	pulg.	mm	88.0	2,235	88.0	2,235	88.0	2,235
19	Altura de pasador de barra de tracción	pulg.	mm	11	282	11	282	11	282
20	Altura con el mástil levantado	pulg.	mm	180	4,570	180	4,570	180	4,570
21	Radio de giro exterior mínimo	pulg.	mm	73.2	1,860	73.2	1,860	77.3	1,964
22	Distancia de carga, eje a cara de horquilla	pulg.	mm	15.5	394	15.5	394	15.5	394
23	Pasillo mínimo – pila de 90° – cero espacio libre sin carga	pulg.	mm	88.7	2,254	88.7	2,254	92.8	2,358
24	Velocidad de desplazamiento, con carga / vacío (36 voltios)	mph	km/h	9.6 / 10.8	15.5 / 17.4	9.6 / 10.8	15.5 / 17.4	9.6 / 10.8	15.5 / 17.4
25	Velocidad de desplazamiento, con carga / vacío (48 voltios)	mph	km/h	11.3 / 11.3	18.2 / 18.2	11.3 / 11.3	18.2 / 18.2	11.3 / 11.3	18.2 / 18.2
26	Velocidad de elevación – con carga / vacío (36 voltios)	fpm	m/s	70.9 / 106.3	0.36 / 0.54	68.9 / 106.3	0.35 / 0.54	68.9 / 106.3	0.35 / 0.54
27	Velocidad de elevación – con carga / vacío (48 voltios)	fpm	m/s	94.5 / 128.0	0.48 / 0.65	88.6 / 128.0	0.45 / 0.65	88.6 / 128.0	0.45 / 0.65
28	Velocidad de descenso - con carga / vacío	fpm	m/s	98.4 / 98.4	0.50 / 0.50	98.4 / 98.4	0.50 / 0.50	98.4 / 98.4	0.50 / 0.50
29	Capacidad en pendientes – con carga a 1 mph (1.6 kmh) (36 voltios)*	%		27		25		25	
30	Capacidad en pendientes – con carga a 1 mph (1.6 kmh) (48 voltios)*	%		27		26		26	
31	Capacidad máxima para subir pendientes cargado/vacío	%		15 / 24		16 / 23		17 / 24	
32	Vacío con batería de peso mínimo	lb	kg	8,750	3,980	9,100	4,130	9,300	4,240
33	Carga del eje – con carga nominal (delantera / trasera)	lb	kg	11,675/1,575	5,560/720	12,490/1,610	5,865/765	12,505/1,795	5,875/865
34	Carga del eje – sin carga nominal (delantera / trasera)	lb	kg	3,650/5,100	1,655/2,325	3,570/5,530	1,620/2,510	3,870/5,430	1,755/2,485
35	Tamaño de llanta – delantera, duales normales	pulg.	mm	21x7x15	533x178x381	21x7x15	533x178x381	21x7x15	533x178x381
36	Tamaño de llanta - trasera	pulg.	mm	16x5x10.5	406x127x267	16x6x10.5	406x152x267	16x6x10.5	406x152x267
37	Distancia entre ejes	pulg.	mm	50.4	1,280	50.4	1,280	54.3	1,380
38	Ancho de rodadura – delantera, llantas normales	pulg.	mm	34.5	875	34.5	875	34.5	875
39	Ancho de rodadura – llantas traseras	pulg.	mm	35.8	909	34.8	884	34.8	884
40	Espacio libre al piso – en el punto más bajo en el mástil	pulg.	mm	3.0	76	3.0	76	3.0	76
41	Espacio libre al suelo - en el centro de la distancia entre ejes	pulg.	mm	4.9	124	4.9	124	4.9	124
42	Frenos de Servicio	tipo		operado con el pie, hidráulico		operado con el pie, hidráulico		operado con el pie, hidráulico	
43	Frenos de Estacionamiento	tipo		operado con el pie, mecánico		operado con el pie, mecánico		operado con el pie, mecánico	
43	Tipo de batería			plomo-ácido		plomo-ácido		plomo-ácido	
44	Capacidad de la Batería 6 h. tasa de descarga (36 voltios)	Ah	kWh	1,320	48	1,320	48	1,540	55
45	Capacidad de la Batería 6 h. tasa de descarga (48 voltios)	Ah	kWh	990	48	990	48	1,100	53
46	Peso de la batería, mínimo	lb	kg	2,600	1,180	2,600	1,180	3,100	1,410
47	Peso de la batería, máximo	lb	kg	3,530	1,600	3,530	1,600	3,970	1,800
48	Tamaño de compartimento de la batería, máximo	pulg.	mm	30.5x39.5x23.3	775x1,003x592	30.5x39.5x23.3	775x1,003x592	34.4x39.5x23.3	875x1,003x592
49	Capacidad de motor de accionamiento (clasificación de 60 min.) (36 / 48 voltios)	HP	kW	16.1 / 22.1	12.0 / 16.5	16.1 / 22.1	12.0 / 16.5	16.1 / 22.1	12.0 / 16.5
50	Potencia de elevación (clasificación 15%) (36 / 48 voltios)	HP	kW	16.8 / 23.2	12.5 / 17.3	16.8 / 23.2	12.5 / 17.3	16.8 / 23.2	12.5 / 17.3
51	Controles de accionamiento / hidráulicos	tipo		Transistor CA		Transistor CA		Transistor CA	
52	Presión de alivio para aditamentos	PSI	MPa	2,277	15.7	2,277	15.7	2,277	15.7
53	Tasa de flujo para aditamentos	gpm	lpm	14.5	55	14.5	55	14.5	55

a partir de: 04/2019

	Jungheinrich EFG C25L		Jungheinrich EFG C30		Jungheinrich EFG C30L	
1	5,500	2,500	6,000	3,000	6,500	2,950
2	24	600	24	500	24	600
3	Eléctrico		Eléctrico		Eléctrico	
4	Llanta Sólida		Llanta Sólida		Llanta Sólida	
5	2x / 2		2x / 2		2x / 2	
6	131.5	3,340	130.3	3,310	131.4	3,340
7	5.7	145	5.7	145	5.7	145
8	1.6x42x3.9	40x1,070x100	1.8x42x4.8	45x1,070x122	1.8x42x4.8	45x1,070x122
9	9.7 / 35	246 / 893	11.2 / 37.8	285 / 960	11.2 / 37.8	285 / 960
10	ITA Clase II		ITA Clase III		ITA Clase III	
11	5.0° / 5.0°		5.0° / 5.0°		5.0° / 5.0°	
12	128.0	3,252	130.2	3,306	130.9	3,325
13	85.9	2,182	88.0	2,236	88.8	2,255
14	43.5	1,103	43.5	1,103	43.5	1,103
15	N/D		N/D		N/D	
16	83.1	2,110	83.1	2,110	87.8	2,230
17	41.7	1,060	41.7	1,060	41.7	1,060
18	88.0	2,235	88.0	2,235	88.0	2,235
19	11	282	11	282	11	282
20	180	4,570	178.8	4,540	180	4,570
21	77.3	1,964	78.8	2,002	79.5	2,020
22	15.5	394	16.0	406	16.0	406
23	92.8	2,358	94.8	2,408	95.5	2,426
24	9.3 / 10.6	15.0 / 17.0	9.1 / 10.6	14.6 / 17.1	9.0 / 10.6	14.5 / 17.1
25	11.3 / 11.3	18.2 / 18.2	11.3 / 11.3	18.2 / 18.2	11.3 / 11.3	18.2 / 18.2
26	68.9 / 106.3	0.35 / 0.54	57.1 / 96.5	0.29 / 0.49	57.1 / 92.5	0.29 / 0.47
27	88.6 / 128.0	0.45 / 0.65	74.8 / 116.1	0.38 / 0.59	74.8 / 116.1	0.38 / 0.59
28	98.4 / 98.4	0.50 / 0.50	98.4 / 88.6	0.50 / 0.45	98.4 / 88.6	0.50 / 0.45
29	24		23		20	
30	25		23		21	
31	15 / 24		15 / 21		15 / 17	
32	9,650	4,390	10,600	4,820	11,050	5,030
33	13,305/1,845	6,025/865	14,375/2,225	6,765/1,055	15,225/2,325	6,890/1,090
34	3,805/5,845	1,725/2,665	3,955/6,645	1,795/3,025	3,935/7,155	1,790/3,240
35	21x8x15	533x203x381	21x8x15	533x203x381	21x8x15	533x203x381
36	16x6x10.5	406x152x267	16x6x10.5	406x152x267	16x6x10.5	406x152x267
37	54.3	1,380	54.3	1,380	54.3	1,380
38	35.4	900	35.4	900	35.4	900
39	34.8	884	34.8	884	34.8	884
40	3.0	76	3.0	77	3.0	77
41	4.9	124	4.9	124	4.9	124
42	operado con el pie, hidráulico		operado con el pie, hidráulico		operado con el pie, hidráulico	
43	operado con el pie, mecánico		operado con el pie, mecánico		operado con el pie, mecánico	
43	plomo-ácido		plomo-ácido		plomo-ácido	
44	1,540	55	1,540	55	1,540	55
45	1,100	53	1,100	53	1,100	53
46	3100	1410	3100	1410	3100	1410
47	3970	1800	3970	1800	3970	1800
48	344x39.5x23.3	875x1,003x592	344x39.5x23.3	875x1,003x592	344x39.5x23.3	875x1,003x592
49	16.1 / 22.1	12.0 / 16.5	16.1 / 22.1	12.0 / 16.5	16.1 / 22.1	12.0 / 16.5
50	16.8 / 23.2	12.5 / 17.3	16.8 / 23.2	12.5 / 17.3	16.8 / 23.2	12.5 / 17.3
51	Transistor CA		Transistor CA		Transistor CA	
52	2,277	15.7	2,277	15.7	2,277	15.7
53	14.5	55	14.5	55	14.5	55

EFG C23-C30L



La Ventaja de Jungheinrich



Columna de Dirección con 20 grados de Inclinación

Pantalla avanzada del operador

El panel de control fácil de leer muestra la información vital que necesita para llevar a cabo las tareas diarias, incluyendo:

- Indicador de velocidad.
- Indicador de regeneración.
- Indicador de dirección de 360°.
- Indicador de descarga de la batería.
- Iconos informativos y de advertencia.
- Indicador de freno de estacionamiento.
- Pantalla de hora y fecha.
- Horómetro.
- Indicador de velocidad de avance muy despacio.
- Indicador de límite térmico.
- Recordatorio de mantenimiento.
- Medidor de viaje.

Estilo / ergonomía

El diseño del EFG C23-C30L de Jungheinrich ofrece visibilidad óptima. Esto permite a los operadores realizar fácilmente operaciones de estantería y apilamiento a través de una amplia gama de aplicaciones.

- Diseño de cubretablero nuevo y columna de dirección.
- Cableado redirigido, integrado dentro de la estructura de la protección encima de la cabeza.
- Excelente visibilidad a través del mástil y de la protección encima de la cabeza.

Fácil mantenimiento

Los paneles de acceso lateral, superior, de piso y trasero fácilmente desmontables hacen que el acceso a los motores y a los componentes principales sea simple - ahorrándole tiempo y dinero.

- Intervalos de servicio extendido de 500 horas
- Recordatorios de mantenimiento mostrados en pantalla
- Fácil acceso a los componentes claves de servicio



Pantalla de 4" A Todo Color

Eficiencia poderosa

El sistema hidráulico de dos etapas determina la velocidad óptima del motor, resultando en menor consumo de energía y tiempos de funcionamiento más largos. Características claves:

- Motores avanzados de CA
- Sistema de frenado regenerativo optimizado

Espacioso compartimiento del operador

El espacioso compartimiento del operador combina confort y funcionalidad para eficiencia mejorada del operador.

- Palanca de control direccional montada en la columna de la dirección.
- Tablero de instrumentos de perfil bajo para excelente visibilidad hacia las puntas de las horquillas.
- Puerto USB (opcional).
- Eje de dirección completamente hidrostático con cojinetes de rodillos cónicos.
- Pantalla intuitiva de 4" a todo color.
- Columna de dirección con 20° de Inclinación.
- Volante de dirección de diámetro pequeño.
- Agarradera del operador de 15 pulgadas de largo.
- El botón de emergencia de desconexión de la batería apaga el montacargas entero, incluyendo funciones hidráulicas.
- Controles opcionales para operar con la punta de los dedos con claxon audible integrado.
- Espacio de almacenamiento para el equipo del operador.
- Rodillos dentro del compartimiento de la batería.
- Paneles laterales.

Programación personalizada

La personalización del perfil de desempeño, le permite personalizar las configuraciones de manejo e hidráulicas en base a su aplicación, al nivel personal de experiencia del operador y a las preferencias personales. El monitoreo de desempeño, las consultas de información y la programación en pantalla se puede realizar con botones de acceso fácil.

Métodos de extracción de la batería

- Extracción de riel lateral
- Extracción de rodillo lateral
- Extracción por encima de la guarda de la cabeza

Amplia variedad de opciones

Los paquetes de opciones especiales incluyen:

- Configuración de acceso al estante.
- Paquetes de congelador para uso intermitente debajo de 14 grados Fahrenheit.
- Alarma "inteligente" electrónica de reversa, ideal para aplicaciones de congelador y en frío.
- Control direccional con el pie.
- Perilla del volante de dirección.
- Agarradera trasera con botón de claxon.
- Una amplia variedad de paquetes de iluminación para diferentes aplicaciones
- Clasificación UL tipo ES, EE.

Partes disponibles cuando las requiera*

La Garantía de Partes Rápido o Partes Gratis de Jungheinrich asegura la entrega el siguiente día hábil de las 5:00 PM de todas las partes Jungheinrich en los Estados Unidos, o éstas serán sin costo, incluyendo el flete. Para clientes en Canadá y en México, la garantía asegura el embarque de partes en menos de 24 horas después de que el distribuidor colocó el pedido. Consulte a su distribuidor local de Jungheinrich para detalles del programa.

* Los programas pueden estar sujetos a cambios sin notificación y pueden variar de acuerdo con la región. Por favor consulte a su distribuidor Jungheinrich local para conocer los términos y condiciones completos.