

Control sin esfuerzo de las funciones hidráulicas con palancas convenientemente montadas en el tablero.

Optimiza el rendimiento y la eficiencia con modos de operación preestablecidos.

El sistema de presencia del operador alerta al operador de situaciones potencialmente peligrosas.

El asiento estándar, premium, de suspensión completa, ofrece la posición para sentarse lo más cómodamente posible.

Intervalos de servicio extendidos de 500 horas líderes en la industria.



## EFG C15-EFG C18L

### Montacargas Eléctricos de Llanta Sólida (3,000-4,000 lb)

Los modelos EFG C15-EFG C18L de Jungheinrich®, de montacargas contrabalanceados eléctricos con operador sentado son una solución ideal para el manejo de materiales a través de una amplia gama de aplicaciones industriales de servicio pesado. Con lo último en conciencia del operador, en tecnología avanzada de CA y en ergonomía, los modelos EFG C15 - EFG C18L proporcionan a sus operadores la confianza y la productividad que necesitan de turno a turno.

#### Ventajas clave:

• **Tiempo de funcionamiento optimizado con una carga de batería** - El EFG C15 - EFG C18L funciona más tiempo sin sacrificar rendimiento, debido a la avanzada tecnología de CA (Corriente Alterna) de 3-fases (Trifásico) y al frenado regenerativo.

- **Más alto rendimiento, costos reducidos de mantenimiento**- Los motores de CA no requieren escobillas de carbón ni conmutador, lo cual elimina costos de reemplazo innecesarios, reduce necesidades de servicio y permite tiempos de operación más largos.
- **Modos adaptables de rendimiento** - Optimice su desempeño y eficiencia simplemente seleccionando uno de los modos de operación preestablecidos. Los beneficios se maximizan logrando el balance correcto entre producción y economía.
- **Visibilidad óptima** – Los operadores tienen excelente visibilidad hacia las puntas de las horquillas debido al tablero de perfil bajo. El diseño abierto de la protección encima de la cabeza también proporciona visibilidad adicional durante el apilamiento.

- **Conciencia del operador** - La pantalla de 4" a todo color muestra la información vital que usted necesita para realizar la tarea en cuestión. El sistema de presencia del operador integrado alerta al operador de situaciones potencialmente peligrosas, mientras aumenta la conciencia.
- **Ergonomía líder en la industria** – Los modelos EFG C15 - EFG C18L presentan un compartimiento ergonómico, espacioso, y columna de dirección de perfil bajo para mayor comodidad y productividad.

El asiento estándar de vinilo, de suspensión completa, puede ajustarse fácilmente para adecuarse a las preferencias únicas de los operadores. Adicionalmente, el diseño angosto de la columna de dirección es completamente hidrostática para control más preciso durante la operación.

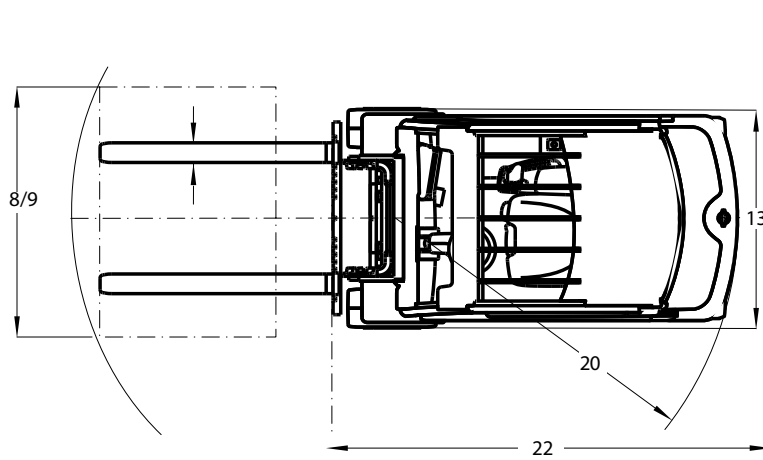
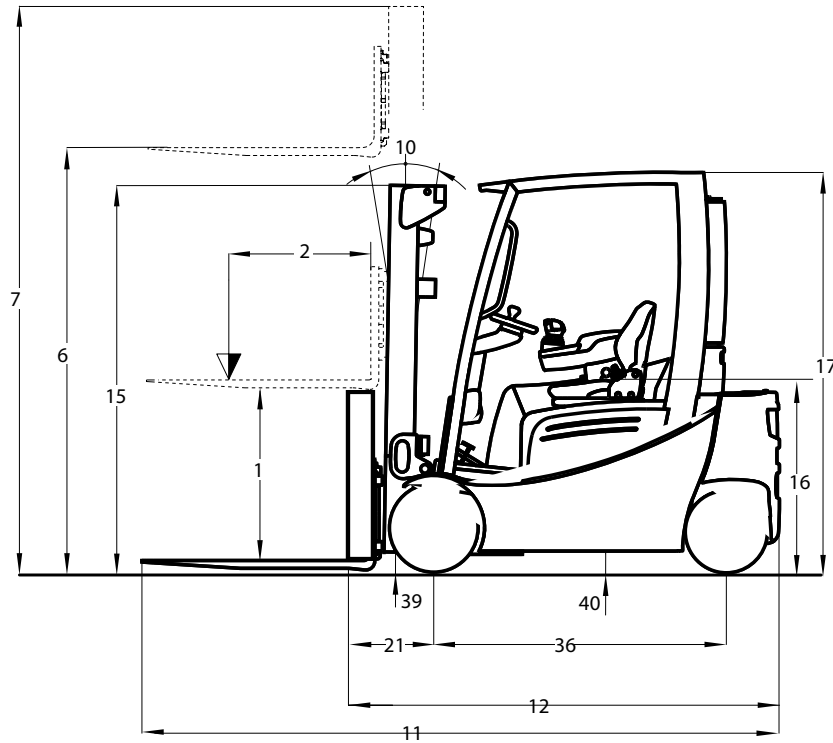
**JUNGHEINRICH**®

# Datos técnicos

a partir de: 04/2019

Características	Marca			Jungheinrich		Jungheinrich		Jungheinrich		
	Modelo			EFG C15		EFG C18		EFG C18L		
1	Capacidad en el centro de carga nominal	lb	kg	3,000	1,500	3,500	1,800	4,000	1,800	
2	Centro de carga - distancia	pulg.	mm	24	500	24	500	24	600	
3	Alimentación – diesel, gasolina, gas LP, eléctrico	Eléctrica			Eléctrica			Eléctrica		
4	Tipo de llantas – sólidas, sólidas neumáticas	Llanta Sólida			Llanta Sólida			Llanta Sólida		
5	Llanta (x = impulsadas) número delantera / trasera	2x / 2			2x / 2			2x / 2		
6	Altura de horquilla máxima (parte superior de horquillas)	pulg.	mm	130.7	3,320	130.7	3,320	130.7	3,320	
7	Elevación libre	pulg.	mm	4.5	115	4.5	115	4.5	115	
8	Horquillas – espesor x longitud x ancho	pulg.	mm	1.4x42x3.9	35x 1,070x 100	1.4x42x3.9	35x 1,070x 100	1.4x42x3.9	35x 1,070x 100	
9	Espaciado de la horquilla – mínimo / máximo de extremo a extremo	pulg.	mm	9.4 / 32	240 / 818	9.4 / 32	240 / 818	9.4 / 32	240 / 818	
10	Inclinación - hacia adelante / hacia atrás	deg			5.0° / 6.0°		5.0° / 6.0°		5.0° / 6.0°	
11	Largo total (con horquillas largas de 42)"	pulg.	mm	120.0	3,050	120.0	3,050	123.0	3,125	
12	Long. a punta de horquilla (incluye el espesor de la horquilla)	pulg.	mm	78.0	1,980	78.0	1,980	81.0	2,055	
13	Ancho total con llantas simples	pulg.	mm	37.0	947	37.0	947	39.0	995	
14	Ancho total con llantas de posición ancha	pulg.	mm	39.0	996	39.0	996	41.0	1,045	
15	Altura a la parte superior del mástil descendido	pulg.	mm	83.1	2,110	83.1	2,110	83.1	2,110	
16	Altura del asiento hasta SIP	pulg.	mm	40.3	1,023	40.3	1,023	40.3	1,023	
17	Altura a la parte superior del techo protector	pulg.	mm	86.0	2,180	86.0	2,180	86.0	2,180	
18	Altura de pasador de barra de tracción	pulg.	mm	9.2	234	9.2	234	9.2	234	
19	Altura con el mástil levantado	pulg.	mm	179.2	4,550	179.2	4,550	179.2	4,550	
20	Radio de giro exterior mínimo	pulg.	mm	70.5	1,790	70.5	1,790	72.5	1,840	
21	Distancia de carga, eje a cara de horquilla	pulg.	mm	14.8	376	14.8	376	14.8	376	
22	Pasillo mínimo – pila de 90° – cero espacio libre sin carga	pulg.	mm	85.0	2,165	85.0	2,165	87.5	2,220	
23	Velocidad de desplazamiento, con carga / vacío (36 voltios)	mph	km/h	10.2 / 11.2	16.4 / 18.0	9.3 / 10.8	14.9 / 17.3	9.3 / 10.8	14.9 / 17.3	
24	Velocidad de desplazamiento, con carga / vacío (48 voltios)	mph	km/h	11.3 / 11.3	18.2 / 18.2	11.3 / 11.3	18.2 / 18.2	11.3 / 11.3	18.2 / 18.2	
25	Velocidad de elevación – con carga / vacío (36 voltios)	fpm	m/s	78.7 / 110.2	0.40 / 0.56	74.8 / 110.2	0.38 / 0.56	70.9 / 110.2	0.36 / 0.56	
26	Velocidad de elevación – con carga / vacío (48 voltios)	fpm	m/s	98.4 / 129.9	0.50 / 0.66	94.5 / 129.9	0.48 / 0.66	90.6 / 129.9	0.46 / 0.66	
27	Velocidad de descenso - con carga / vacío	fpm	m/s	98.4 / 80.7	0.50 / 0.41	98.4 / 80.7	0.50 / 0.41	98.4 / 80.7	0.50 / 0.41	
28	Capacidad en pendientes – con carga a 1 mph (1.6 kmh) (36 voltios)*	%		24		21		21		
29	Capacidad en pendientes – con carga a 1 mph (1.6 kmh) (48 voltios)*	%		25		22		22		
30	Capacidad máxima para subir pendientes cargado/vacío	%		15 / 23		15 / 19		15 / 18		
31	Vacío con batería de peso mínimo	lb	kg	6,270	2,845	6,790	3,085	7,370	3,345	
32	Carga del eje – con carga nominal (delantera / trasera)	lb	kg	8,030 / 1,240	3,750 / 595	8,770 / 1,520	4,200 / 685	9,445 / 1,925	4,250 / 895	
33	Carga del eje – sin carga nominal (delantera / trasera)	lb	kg	2,500 / 3,770	1,125 / 1,720	2,320 / 4,470	1,050 / 2,035	2,070 / 5,300	950 / 2,395	
34	Tamaño de llanta – delantera, duales normales	pulg.	mm	18.0x6.0x12.2	457x152x308	18.0x6.0x12.2	457x152x308	18.0x7.0x12.2	457x178x308	
35	Tamaño de llanta - trasera	pulg.	mm	14.0x5.0x10.0	356x127x254	14.0x5.0x10.0	356x127x254	14.0x5.0x10.0	356x127x254	
36	Distancia entre ejes	pulg.	mm	46.0	1,170	46.0	1,170	46.0	1,170	
37	Ancho de rodadura – delantera, llantas normales	pulg.	mm	31.0	793	31.0	793	32.0	818	
38	Ancho de rodadura – llantas traseras	pulg.	mm	32.3	820	32.3	820	32.3	820	
39	Espacio libre al piso – en el punto más bajo en el mástil	pulg.	mm	3.0	75.0	3.0	75.0	3.0	75.0	
40	Espacio libre al suelo - en el centro de la distancia entre ejes	pulg.	mm	3.9	100	3.9	100	3.9	100	
41	Frenos de Servicio	tipo			operado con el pie, hidráulico		operado con el pie, hidráulico		operado con el pie, hidráulico	
42	Frenos de estacionamiento	tipo			operado con el pie, mecánico		operado con el pie, mecánico		operado con el pie, mecánico	
43	Tipo de batería				plomo-ácido		plomo-ácido		plomo-ácido	
44	Capacidad de la Batería 6 h. tasa de descarga (36 voltios)	Ah	kWh	880	31.7	880	31.7	880	31.7	
45	Capacidad de la Batería 6 h. tasa de descarga (48 voltios)	Ah	kWh	770	37.0	770	37.0	770	37.0	
46	Peso de la batería, mínimo	lb	kg	1,650	750	1,650	750	1,650	750	
47	Peso de la batería, máximo	lb	kg	2,650	1,200	2,650	1,200	2,650	1,200	
48	Tamaño de compartimiento de la batería, máximo	pulg.	mm	27.8x35.8x23.3	708x906x592	27.8x35.8x23.3	708x906x592	27.8x35.8x23.3	708x906x592	
49	Capacidad de motor de accionamiento (clasificación de 60 min.) (36 / 48 voltios)	HP	kW	8.3 / 9.1	6.2 / 6.8	8.3 / 9.1	6.2 / 6.8	8.3 / 9.1	6.2 / 6.8	
50	Potencia de elevación (clasificación 15%) (36 / 48 voltios)	HP	kW	15.4	11.5	15.4	11.5	15.4	11.5	
51	Controles de accionamiento / hidráulicos	tipo			Transistor CA		Transistor CA		Transistor CA	
52	Presión de alivio para aditamentos	PSI	MPa	2,277	15.7	2,277	15.7	2,277	15.7	
53	Tasa de flujo para aditamentos	gpm	lpm	14.5	55	14.5	55	14.5	55	

# EFG C15 - EFG C18L



# La Ventaja de Jungheinrich



Columna de Dirección con 20 grados de Inclinación



Pantalla de 4" A Todo Color



Puerto USB opcional

## Espacioso compartimiento del operador

El espacioso compartimiento del operador combina confort y funcionalidad para eficiencia mejorada del operador.

- Palanca de control de dirección montada en la columna del volante.
- Tablero de perfil bajo para excelente visibilidad hacia las puntas de las horquillas.
- Puerto USB (opcional).
- Eje de dirección completamente hidrostático con cojinetes de rodillos cónicos.
- Pantalla intuitiva de 4" a todo color.
- Columna de dirección con 20° de Inclinación.
- Agarradera del operador de 15 pulgadas de largo.
- El botón de emergencia de desconexión de la batería apaga el montacargas entero, incluyendo funciones hidráulicas.
- Espacio de almacenamiento para el equipo del operador.

## Pantalla avanzada del operador

El panel de control fácil de leer muestra información vital que el operador necesita para llevar a cabo las tareas diarias, incluyendo:

- Indicador de velocidad.
- Indicador de dirección 360°.
- Indicador de descarga de la batería.
- Iconos informativos y de advertencia.
- Indicador de freno de estacionamiento.
- Pantalla de hora y fecha.
- Horómetro.
- Indicador de velocidad de avance muy despacio.
- Indicador de límite térmico.
- Recordatorio de mantenimiento.
- Medidor de viaje.

## Fácil mantenimiento

Los paneles del piso y del contrapeso son fácilmente desmontables, permitiendo que el acceso a los motores y a los componentes principales sea simple - ahorrándole tiempo y dinero.

- Intervalos de servicio extendido de 500 horas
- Recordatorios de mantenimiento mostrados en pantalla
- Acceso libre de herramientas a componentes de servicio claves

## Estilo / ergonomía

El diseño del EFG C15 - EFG C18L de Jungheinrich ofrece visibilidad óptima. Esto permite a los operadores realizar fácilmente operaciones de estantería y apilamiento a través de una amplia gama de aplicaciones.

- Tablero de perfil bajo y columna de dirección estrecha.
- Cableado redirigido, integrado dentro de la protección encima de la cabeza.
- Excelente visibilidad a través del mástil y de la protección encima de la cabeza.

## Programación personalizada

La creación del modo de desempeño, le permite personalizar las configuraciones de manejo e hidráulicas en base a su aplicación, al nivel personal de experiencia del operador y a las preferencias personales. Los modos de solicitud de desempeño, las consultas de información y la programación mostradas en pantalla se puede realizar con los botones de acceso fácil.

## Eficiencia poderosa

El sistema hidráulico de dos etapas determina la velocidad óptima el motor, resultando en consumo reducido de energía y tiempos de funcionamiento más largos. Características claves:

- Motores avanzados de CA
- Sistema de frenado regenerativo optimizado

## Método de extracción lateral de la batería

- Extracción de riel lateral (opcional)

## Amplia variedad de opciones

Los paquetes de opciones especiales incluyen:

- Opción de acceso en estante.
- Paquetes de congelador para uso intermitente debajo de 14 grados Fahrenheit.
- Alarma "inteligente" electrónica de reversa, ideal para aplicaciones de congelador y en frío.
- Control direccional con el pie.
- Perilla del volante de dirección.
- Una amplia variedad de paquetes de iluminación para diferentes aplicaciones
- Clasificación UL tipo ES, EE.

## Partes disponibles cuando las requiera\*

La Garantía de Partes Rápido o Partes Gratis de Jungheinrich asegura la entrega el siguiente día hábil de las 5:00 PM de todas las partes Jungheinrich en los Estados Unidos, o éstas serán sin costo, incluyendo el flete. Para clientes en Canadá y en México, la garantía asegura el embarque de partes en menos de 24 horas después de que el distribuidor colocó el pedido. Consulte a su distribuidor local de Jungheinrich para detalles del programa.

\* Los programas pueden estar sujetos a cambios sin notificación y pueden variar de acuerdo con la región. Por favor consulte a su distribuidor Jungheinrich local para conocer los términos y condiciones completos.